

SK Návod na inštaláciu a obsluhu poistného ventilu

TE-2850 DN15, DN20 - poistný ventil priamy s vnútorným a vonkajším pripojovacím závitom.

Technické údaje:

Maximálny prevádzkový tlak: 0,6 MPa
Poistný pretlak: 0,63±0,03 MPa
Maximálna prevádzková teplota: 90 °C

Použitie:

Poistný ventil - obrázok č. 1 - je bezpečnostná armatúra, ktorá zaisťuje bezpečnú funkciu elektrických a kombinovaných ohrievačov vody. Umožňuje pripojenie uvedených ohrievačov vody na rozvod pitnej a užitkovej vody do maximálneho pracovného tlaku 0,6 MPa. Pre rozvod s vyšším pracovným tlakom je nutné nainštalovať redukčný ventil na zredukovanie tlaku rozvodu. Súčasťou poistného ventilu je spätný ventil "B", ktorý zabraňuje spätnému prúdeniu vody do rozvodu vody, ak tlak vody v rozvode poklesne. Poistný ventil "A" koriguje pretlak vznikajúci pri ohreve vody v ohrievači, alebo v prípade poškodenia termostatu.

Kontrola funkčnosti poistného ventilu:

Funkčnosť ventilu sa overuje pootočením kapne "2" vľavo cca o 20°. Pri tomto úkone sa oddiali membrána od sedla ventilu a z kolienka "1" musí vytekať voda. Po jeho ďalšom pretočení vľavo (tzv. lupnutí ventilu) sa musí dostať membrána do pôvodnej polohy a z kolienka "1" prestane vytekať voda. Ventil je nutné takýmto spôsobom kontrolovať minimálne jedenkrát za mesiac a aj pred každým uvedením ohrievača do prevádzky. Pri overovaní funkčnosti ventilu je potrebná zvýšená opatnosť z dôvodu výtok horúcej vody z kolienka "1" a vzniku možnosti úrazu. V prípade, že po kontrole funkčnosti ventilu z kolienka "1" stále vyteká voda, je nutné ventil niekoľkokrát PREPLÁCHNÚť pootočením kapne "2" vľavo, aby sa z poistného ventilu odstránili prípadné mechanické nečistoty.

Nastavenie poistného ventilu:

Poistný ventil je pri jeho výrobe nastavený na poistný pretlak 0,63±0,03 MPa a je zabezpečený hviezdicovou zámkou voči jeho prenasadeniu. Hodnota poistného pretlaku je uvedená na krytke "3".

DÔLEŽITÉ UPOZORNENIA PRE UŽIVATEĽOV:

Počas ohrevu vody dochádza k jej prekvapkávaniu cez kolienko poistného ventilu, čo je normálny jav vzhľadom k zväčšovaniu objemu vody pri jej ohreve. Uzatvoriť kolienko je zakázané.

Záruka:

Na poistný ventil sa vzťahuje záruka v trvaní podľa Obchodného zákonníka. V prípade chybné funkcie ventilu je nutné s touto skutočnosťou oboznámiť predajcu, u ktorého bol výrobok zakúpený. Ten si uplatní reklamáciu u výrobcu. Výrobca od záručnej povinnosti oslobodzuje chybná inštalácia poistného ventilu, prípadne vykonané zásahy na jednotlivých súčiastkach ventilu alebo odstránenie krytky "3" a hviezdicovej zámkou. V prípade zásahu do poistného ventilu sa užívateľ vystavuje nebezpečenstvu poškodenia majetku a ohrozenia osôb.

Návod na montáž:

Ventil je nutné montovať na vodovodnú inštaláciu ohrievača podľa obrázku č. 2 do prírodného rozvodu vody ohrievača, v zhode so šípkou smeru prútoky vody, ktorá je vyznačená na tele poistného ventilu v značke výrobcu. Medzi ohrievač vody a poistný ventil sa nesmú montovať žiadne uzavieracie armatúry.

Montáž poistného ventilu do rozvodu vody sa musí vykonať tak, aby sa do tela poistného ventilu nedostali žiadne nečistoty a ventil musí byť prístupný obsluhu. Výtokový otvor kolienka "1" musí byť situovaný tak, aby bol zabezpečený voľný odtok vody a mal by smerovať dolu - vid' obrázok č. 2 a byť zabezpečený pred prípadným poškodením a zamrznutím.

Maximálny tlak v rozvode studenej vody musí byť najmenej 20 % pod menovitým tlakom poistného ventilu. Pokiaľ toto nie je splnené, doporučujeme namontovať centrálny redukčný ventil.

Je možné uskutočniť dva spôsoby odvodu odpadovej vody:

1. spôsob: hadicové pripojenie.

Na kolienko navliecť hadicu ø15 mm a vhodným spôsobom zaisťiť.

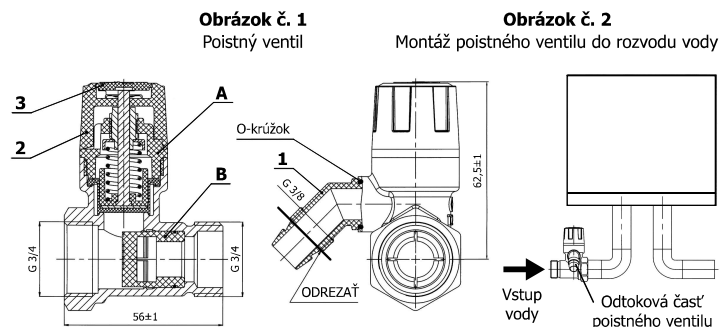
2. spôsob: odpadná rúrka.

Na kolienko odrezat' hadicový nástavec tesne pred závitom (vid' obrázok č. 1) a na kolienko pripojiť rúrku bežným pripojovacím príslušenstvom (maticou cez pripojovací závit G 3/8) a utiesniť vhodným tesnením. Hadica i odpadná rúrka musia odolávať pracovným teplotám.

V žiadnom prípade nie je prípustné uzatvorenie, prípadné upchatie odtokového otvoru, alebo iné zabraňovanie voľnému odtoku vody z odtokového otvoru poistného ventilu.

UPOZORNENIE:

Je zakázané vypúšťať ohrievač cez sedlo poistného ventilu. Uvoľnené časti vápencových usadenín môžu trvale poškodiť sedlo a membránu poistného ventilu.



Číslo výkresu: 4A-1.5998.04
Skladové číslo: 735-342/8577

CZ Návod na instalaci a obsluhu pojistného ventilu

TE-2850 DN15, DN20 - pojistný ventil přímý s vnitřním a vnějším připojovacím závitom.

Technické údaje:

Maximální provozní tlak: 0,6 MPa
Pojistný přetlak: 0,63±0,03 MPa
Maximální provozní teplota: 90 °C

Použití:

Pojistný ventil - obrázek č. 1 - je bezpečnostní armatura, která zajišťuje bezpečnou funkci elektrických a kombinovaných ohřeváčů vody. Umožňuje připojení uvedených ohřeváčů vody v rozvodech pitné a užitkové vody do maximálního pracovního tlaku 0,6 MPa. Pro rozvod s vyšším pracovním tlakem je nutné nainstalovat redukční ventil na zredukování tlaku rozvodu. Součástí pojistného ventilu je zpětný ventil "B", který zabraňuje zpětnému proudění vody do rozvodu vody, když tlak vody v rozvode poklesne. Pojistný ventil "A" koriguje přetlak při ohřevu vody v ohřeváči, nebo v případě poškození termostatu.

Kontrola funkčnosti pojistného ventilu:

Funkčnosť ventilu se ověřuje pootočením ovladače "2" vlevo cca o 20°. Při tomto úkonu se oddálí membrána od sedla ventilu a z odtoku "1" musí vytékat voda. Po jeho dalším přetočení vlevo (tzv. lupnutí ventilu) se musí dostat membrána do původní polohy a z odtoku "1" přestane vytekat voda. Ventil je nutné tímto způsobem kontrolovat minimálně jedenkrát za měsíc a také před každým uvedením ohřeváče do provozu. Při ověřování funkčnosti ventilu je potřebná zvýšená opatnost z důvodu výtoku teplé vody z odtoku "1" a vzniku možnosti úrazu. V případě, že po kontrole funkčnosti ventilu z odtoku "1" stále vyteká voda, je nutné ventil několikrát PROPLÁCHNOUT pootočením ovladače "2" vlevo, aby se z pojistného ventilu odstranily případné mechanické nečistoty.

Nastavení pojistného ventilu:

Pojistný ventil je při jeho výrobě nastavený na pojistný přetlak 0,63±0,03 MPa a je zajištěn hvězdicovou pojistkou vůči jeho přenasazení. Hodnota pojistného přetlaku je uvedena na krytce "3".

DŮLEŽITÉ UPOZORNĚNÍ PRO UŽIVATELE:

V průběhu ohřevu vody dochází k jejímu překapávání přes odtok pojistného ventilu, což je normální jev vzhledem k zvětšování objemu vody při jejím ohřevu. Uzavřít odtok je zakázané.

Záruka:

Na pojistný ventil se vztahuje záruka v trvání podle Obchodního zákonníka. V případě chybné funkce ventilu je nutné s touto skutečností seznámit prodejce, u kterého byl výrobek zakoupený. Ten si uplatní reklamaci u výrobcu. Výrobce od záruční povinnosti osvobozuje chybná instalace pojistného ventilu, případně vykonané zásahy na jednotlivých součástkách ventilu nebo odstranění krytky "3" a hvězdicové pojistky. V případě zásahu do pojistného ventilu se užívateľ vystavuje nebezpečí poškození majetku a ohrožení osôb.

Návod na montáž:

Ventil je nutné montovat na vodovodní instalaci ohřeváče podle obrázku č. 2 do přírodního rozvodu vody ohřeváče, shodně se šípkou směru prútoky vody, která je vyznačena na těle pojistného ventilu ve značce výrobce. Mezi ohřeváč vody a pojistný ventil se nesmí montovat žádné uzavírací armatury.

Montáž pojistného ventilu do rozvodu vody se musí vykonať tak, aby se do tela pojistného ventilu nedostali žiadne nečistoty a ventil musí byť prístupný obsluhu. Výtokový otvor odtoku "1" musí byť situovaný tak, aby byl zabezpečený voľný odtok vody a měl by směřovat dolů - viz obrázek č. 2 a být zabezpečený před případným poškozením a zamrznutím.

Maximální tlak v rozvode studené vody musí být nejméně 20% pod otevíracím tlakem pojistného ventilu. Pokud toto není splněno, doporučujeme namontovat centrální redukční ventil.

Je možné uskutečnit dva způsoby odvodu odpadní vody:

1. způsob: hadicové připojení.

Na kolénko navléct hadici ø15 mm a vhodným způsobem zaisťit.

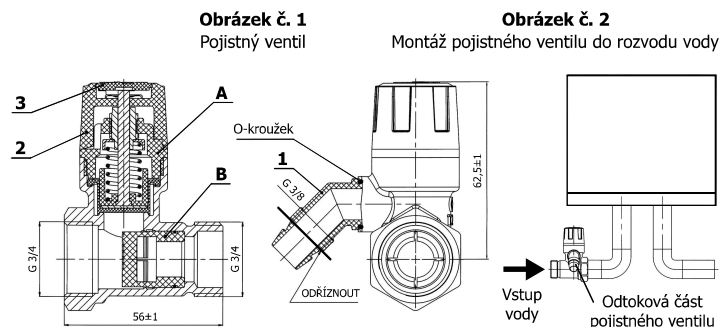
2. způsob: odpadní trubka.

Na kolénko odřezat hadicový nástavec těsně před závitom (viz obrázek č. 1) a na kolénko připojit trubku bežným připojovacím příslušenstvem (matic přes připojovací závit G 3/8) a utiesnit vhodným těsněním. Hadice i odpadní trubka musí odolávat pracovním teplotám.

V žádném případě není přípustné uzavření případného upnutí odtokového otvoru, nebo jiné zabraňování voľnému odtoku vody z odtokového otvoru pojistného ventilu.

UPOZORNĚNÍ:

Je zakázáno vypouštět ohřeváč přes sedlo pojistného ventilu. Uvolněné části vápencového inkrustu mohou trvale poškodit sedlo a membránu pojistného ventilu.



Číslo výkresu: 4A-1.5998.04
Skladové číslo: 735-342/8577