

Elektrický plochý ohřívač vody

OKHE ONE/E

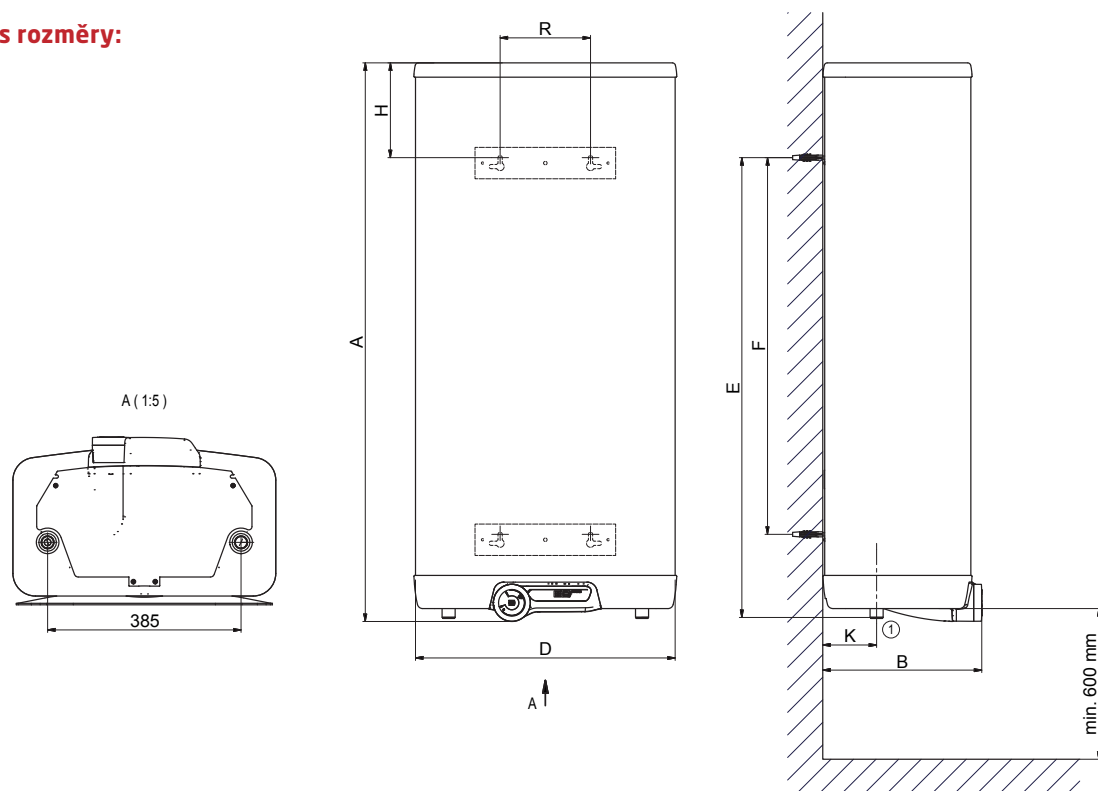


- Plochý ohřívač v typech 30-120
- Novinka s elektronickým termostatem
- Kombinuje tradiční technologie DZD
- Rychlý ohřev vody díky konceptu dvou nádob
- Možná alternativa k náhradě plynového ohřívače
- Vhodný k instalaci v omezených prostorách, lze zastavět také do kuchyňské linky
- Montáž je možná také bez závěsu, přímo na stěnu, popř. pomocí 4 ks flexibilních konzolí (na přání lze použít také univerzální závěs DZD)



DRAŽICE
ČLEN SKUPINY NIBE

Nákres s rozměry:



Technické parametry:

| Typ | OKHE ONE/E 30 | OKHE ONE/E 50 | OKHE ONE/E 80 | OKHE ONE/E 100 | OKHE ONE/E 120 |
|--|-----------------------|-----------------|------------------|------------------|------------------|
| Objednáací číslo | 1811108101 | 1805108101 | 1801108101 | 1808108101 | 1803108101 |
| Objem [l] | 28 | 41 | 65 | 80 | 98 |
| Rozměry (výška × šířka × hloubka) [mm] | 617 × 523 × 318 | 845 × 523 × 318 | 1112 × 523 × 318 | 1327 × 523 × 318 | 1552 × 523 × 318 |
| Maximální hmotnost ohříváče (bez vody) [kg] | 22 | 31 | 46 | 55 | 62 |
| Tloušťka izolace (PUR) [mm] | min. 33 | min. 33 | min. 33 | min. 33 | min. 33 |
| Tepelná vodivost izolace λ [W.m ⁻¹ .K ⁻¹] | 0,022 | 0,022 | 0,022 | 0,022 | 0,022 |
| Příkon topného tělesa [W] | 1100 | 2000 | 2000 | 2000 | 2000 |
| Doba ohřevu z 10°C na 60°C [hod] | 1,5 | 1,5 | 2 | 2,5 | 3 |
| Elektrické připojení | 1/N/PE ~230 V / 50 Hz | | | | |
| Doporučená hodnota jističe [A] | 10 | 16 | 16 | 16 | 16 |
| Elektrické krytí | IP 44 | IP 44 | IP 44 | IP 44 | IP 44 |
| Maximální provozní teplota / přetlak v nádobě [°C/bar] | 80 / 6 | 80 / 6 | 80 / 6 | 80 / 6 | 80 / 6 |
| Denní spotřeba elektrické energie [kWh] | 2,69 | 6,25 | 6,40 | 6,56 | 6,55 |
| Směšovaná voda V40 [l] | 39,37 | 72,16 | 88,77 | 113,12 | 118,16 |
| Zátěžový profil | S | M | M | M | M |
| Třída energetické účinnosti | C | C | C | C | C |
| Energetická účinnost [%] | 33 | 38 | 37 | 37 | 37 |
| Roční spotřeba elektrické energie [kWh] | 561 | 1353 | 1378 | 1405 | 1403 |
| Nastavení termostatu od výrobce [°C] | 55 | 55 | 55 | 55 | 55 |
| Akustický výkon [dB] | 15 | 15 | 15 | 15 | 15 |
| Funkce pouze v nízkém tarifu elektrické energie | ano | ano | ano | ano | ano |
| Funkce SMART | 0 | 0 | 0 | 0 | 0 |

Tabulka rozměrů:

| Typ | OKHE ONE/E 30 | OKHE ONE/E 50 | OKHE ONE/E 80 | OKHE ONE/E 100 | OKHE ONE/E 120 |
|-----|---------------|---------------|---------------|----------------|----------------|
| A | 617 | 845 | 1112 | 1327 | 1552 |
| B | 318 | 318 | 318 | 318 | 318 |
| D | 523 | 523 | 523 | 523 | 523 |
| E | 500 | 730 | 920 | 1135 | 1360 |
| F | 350 | 560 | 750 | 950 | 1150 |
| H | 110 | 110 | 190 | 190 | 190 |
| K | 110 | 110 | 110 | 110 | 110 |
| R | 180 | 180 | 180 | 180 | 180 |

Kontaktní údaje:

Družstevní závody Dražice-strojírna s.r.o.
Dražice 69
294 71 Benátky nad Jizerou
e-mail: prodej@dzd.cz

Instalační návody:



Zavěšení ohříváče pomocí univerzálního závěsu - šířka drážky na šroub M6 HD



Zavěšení ohříváče pomocí univerzálního závěsu - šířka drážky na šroub M8 HD



Zavěšení ohříváče přímo na zeď pomocí šroubů



Zavěšení ohříváče pomocí 4 ks flexibilních konzolí



Výměna původního ohříváče