

ECOJET

Samonasávací čerpadla

Samonasávací čerpadlo s tělesem z litiny a hřídelí z nerezové oceli AISI 316. Čerpadlo je vybaveno rukojetí, vypínačem a flexikabelem. Zabudovaná tepelná ochrana ve vinutí motoru.

Konstrukční charakteristiky

- těleso čerpadla z litiny
- oběžné kolo z technopolymeru
- difusor a venturiho trubice z technopolymeru
- hřídel z nerezové oceli
- rukojeť
- mechanická ucpávka z grafitu a protipříruba z keramiky

Motor

- uzavřený, chlazený zvnějšku
- napájení 230 V, příkon 600 W
- krytí IPX4, třída izolace F
- jednofázové provedení s trvale zabudovaným kondenzátorem
- tepelná ochrana ve vinutí motoru
- rychlost otáček 2850 ot./min.
- vypínač na svorkovnici motoru
- flexikabel 1,5 m

Použití

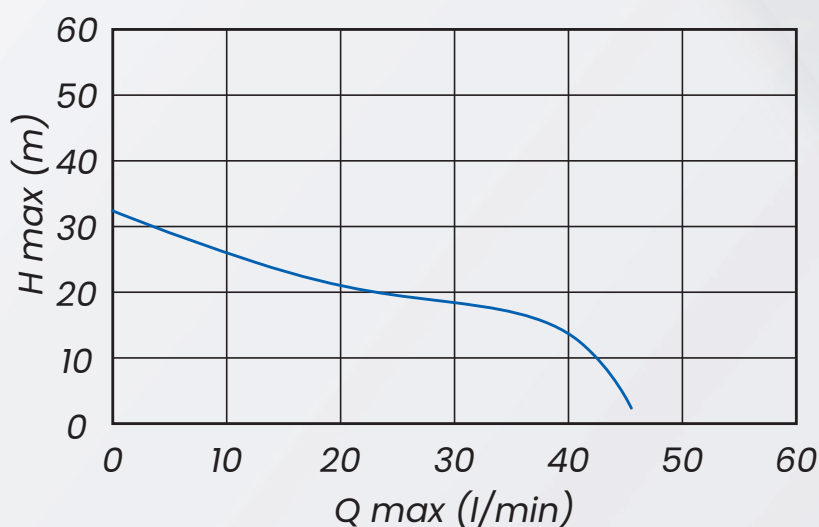
- typ kapaliny: čistá voda bez pevných příměsí a abrasivního materiálu
- max. teplota čerpané kapaliny 40°C
- max. doporučená výška sání se zpětnou klapkou 8 m
- max. pracovní tlak: 6 bar

Aplikace

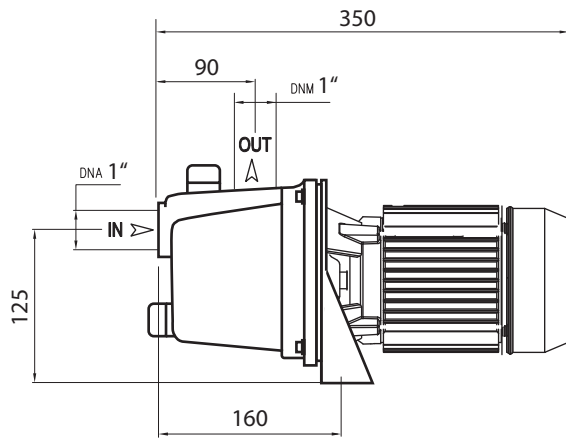
- malá tlaková zařízení
- domácí vodárny
- zavlažování
- myčky

Hmotnost

- 13 kg



Rozměry



ECOJET 600-1

