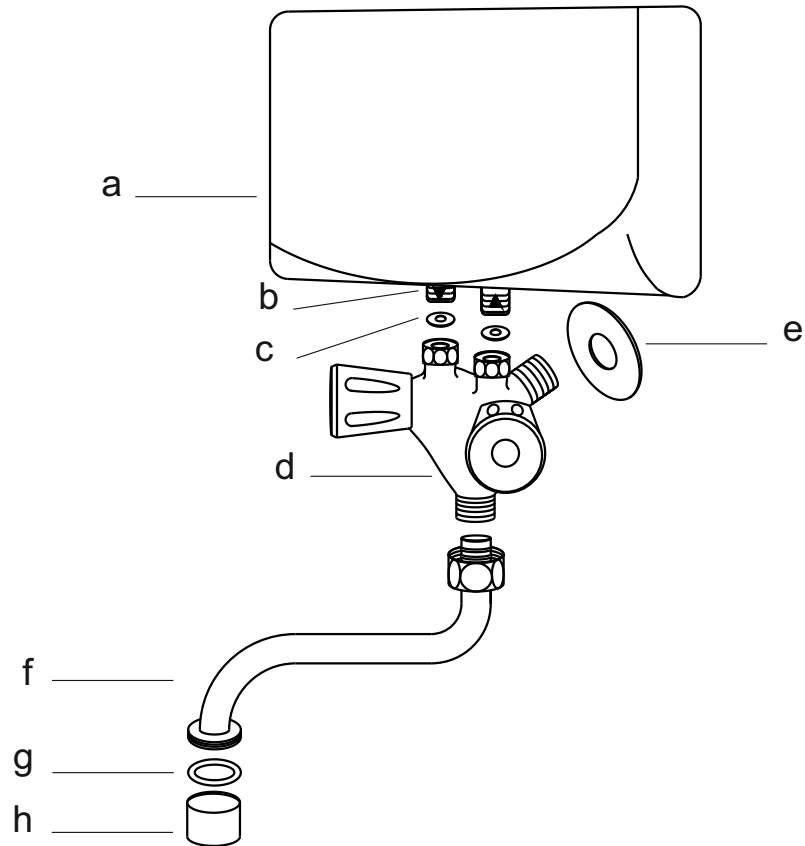


DŘEZOVÁ NÁSTĚNNÁ KLASICKÁ BATERIE



Popis schémy:

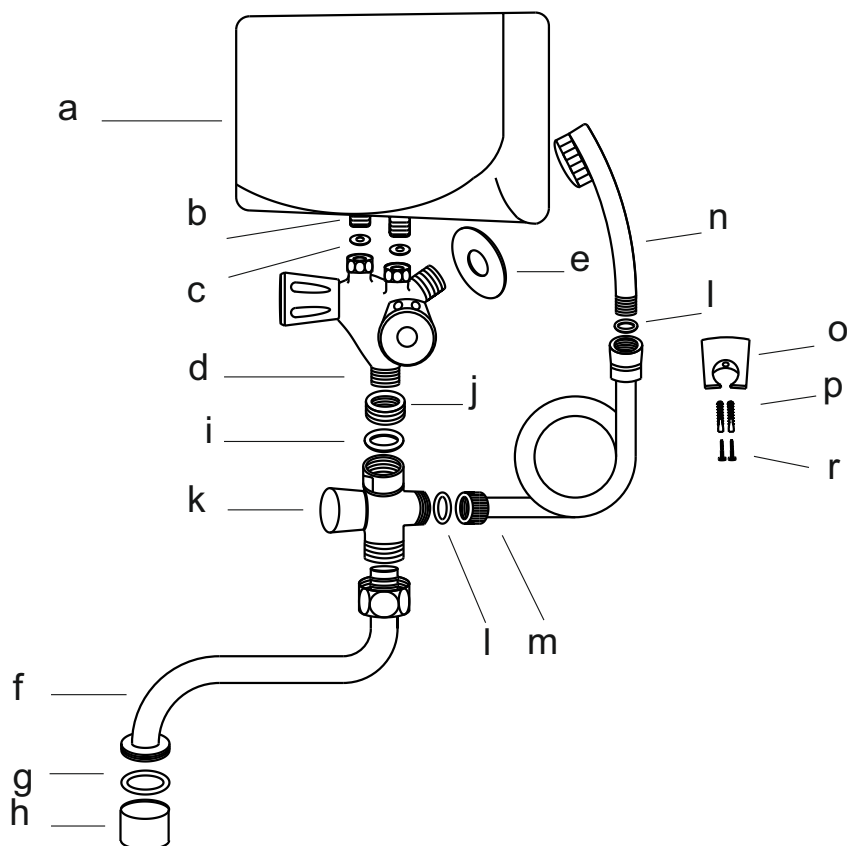
a)	průtokový ohřívač	1 ks	e)	ozdobní kroužek	1 ks
b)	příruba ohřívače	1 ks	f)	výtokové ramínko $\varnothing 16$	1 ks
c)	těsnění ploché 3/8"	2 ks	g)	těsnění 15x21x1	1 ks
d)	vodovodní baterie	1 ks	h)	perlátor HAKL	1 ks

Důležité upozornění:

Před zapojením do elektrické sítě ohřívač odvzdušnit!

t.j. otevřete ventil teplé vody na cca 1 minutu, zabráníte tak poškození topné spirály. Při odvzdušňování vodovodního systému se může zanést vstupní filtr umístěný v přírubě (b) nebo usměrňovač vody (h) (perlátor). Případné nečistoty je nutno odstranit.

VANOVÁ NÁSTĚNNÁ KLASICKÁ BATERIE



Popis schémy:

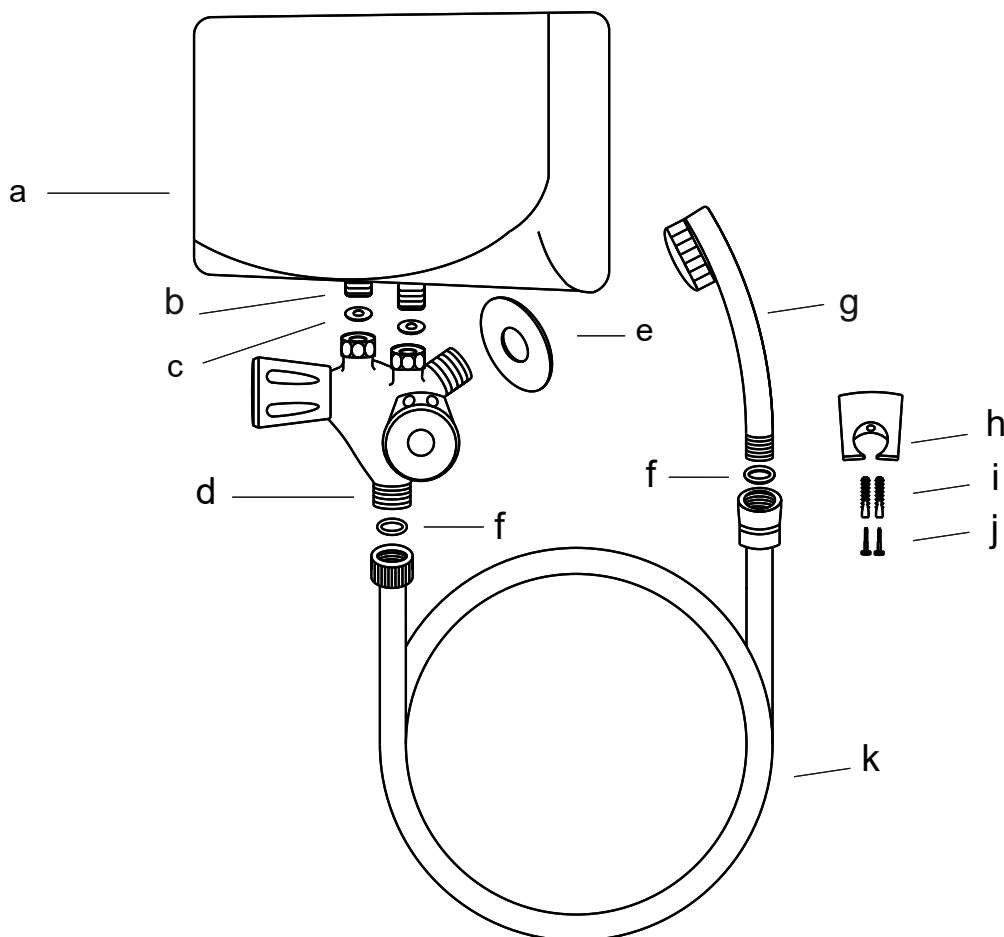
a) průtokový ohřivač	1 ks	j) mezikus	1 ks
b) příruba ohřivače	2 ks	k) přepínač 3/4"	1 ks
c) těsnění ploché 3/8"	1 ks	l) těsnění ploché 1/2"	2 ks
d) vodovodní baterie	1 ks	m) sprchová hadice	1 ks
e) ozdobní kroužek	1 ks	n) ružice HAKL	1 ks
f) výtokové ramínko $\varnothing 18$	1 ks	o) držák ružice	1 ks
g) těsnění 15x21x1	1 ks	p) hmoždinka	2 ks
h) perlátor HAKL s obručí	1 ks	r) samořezný šroub	2 ks
i) těsnění ploché 3/4"	1 ks		

Důležité upozornění:

Před zapojením do elektrické sítě ohřivač odvzdušnit!

t.j. otevřete ventil teplé vody na cca 2 minuty, zabráníte tak poškození topné spirály. Při odvzdušňování vodovodního systému se může zanést vstupní filtr umístěný v přírubě (b) nebo usměrňovač vody (h) (perlátor) nebo sprchová ružice HAKL (n). Případné nečistoty je nutno odstranit.

SPRCHOVÁ NÁSTĚNNÁ KLASICKÁ BATERIE MK



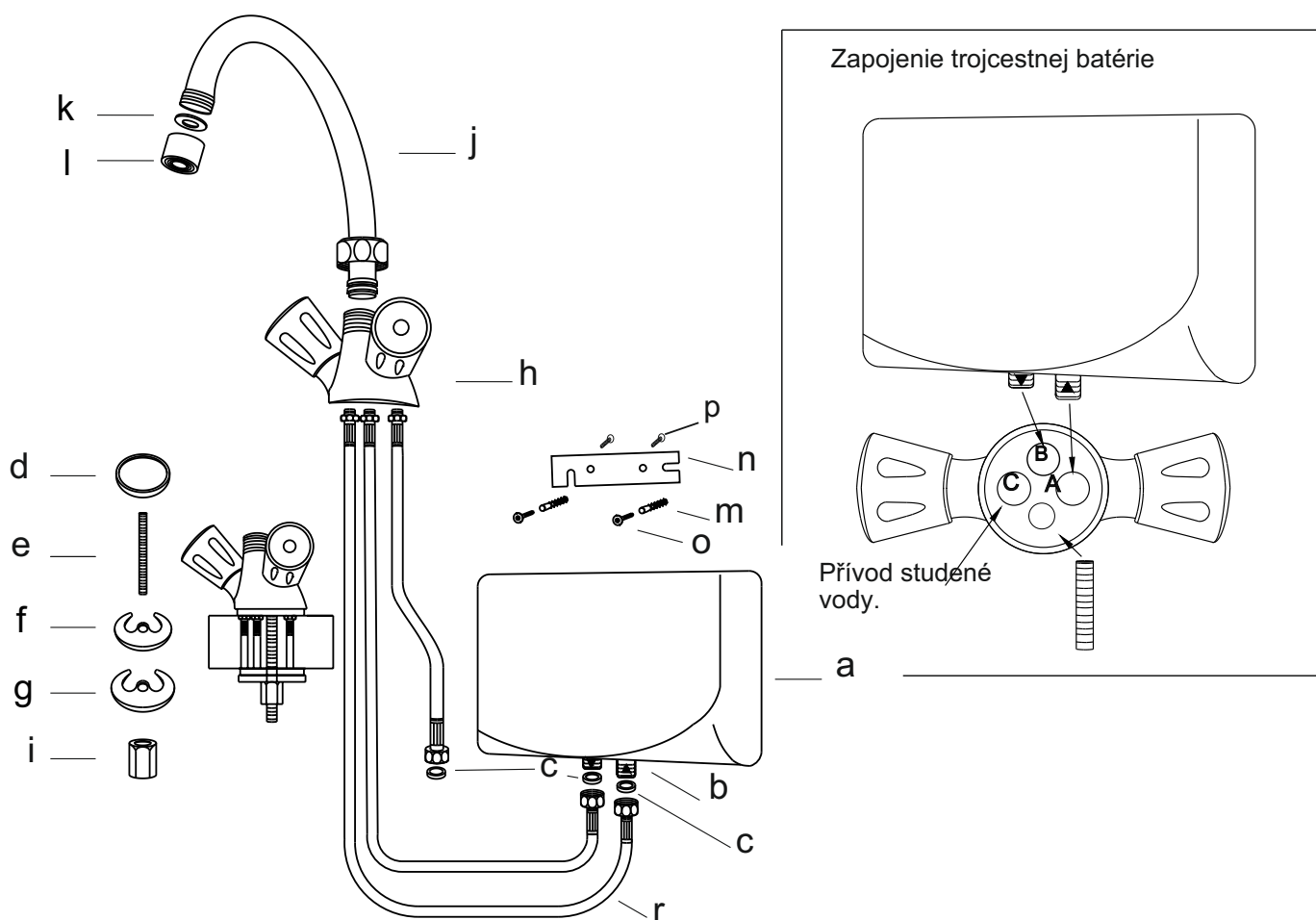
Popis schémy:

a) průtokový ohřivač	1 ks	g) růžice HAKL	1 ks
b) příruba ohřivače	1 ks	h) držák růžice	1 ks
c) těsnění ploché 3/8"	2 ks	i) hmoždinka	2 ks
d) vodovodní baterie	1 ks	j) samořezný šroub	2 ks
e) ozdobní kroužek	1 ks	k) sprchová hadice	1 ks
f) těsnění ploché 1/2"	2 ks		

Důležité upozornění:

*Před zapojením do elektrické sítě ohřivač odvzdušnit!
t.j. otevřete ventil teplé vody na cca 2 minuty, zabráníte tak poškození topné spirály. Při odvzdušňování vodovodního systému se může zanést vstupní filtr umístěný v přírubě (b) nebo sprchová růžice HAKL (g). Případné nečistoty je nutno odstranit.*

STOJÁNKOVÁ DŘEZOVÁ KLASICKÁ BATERIE



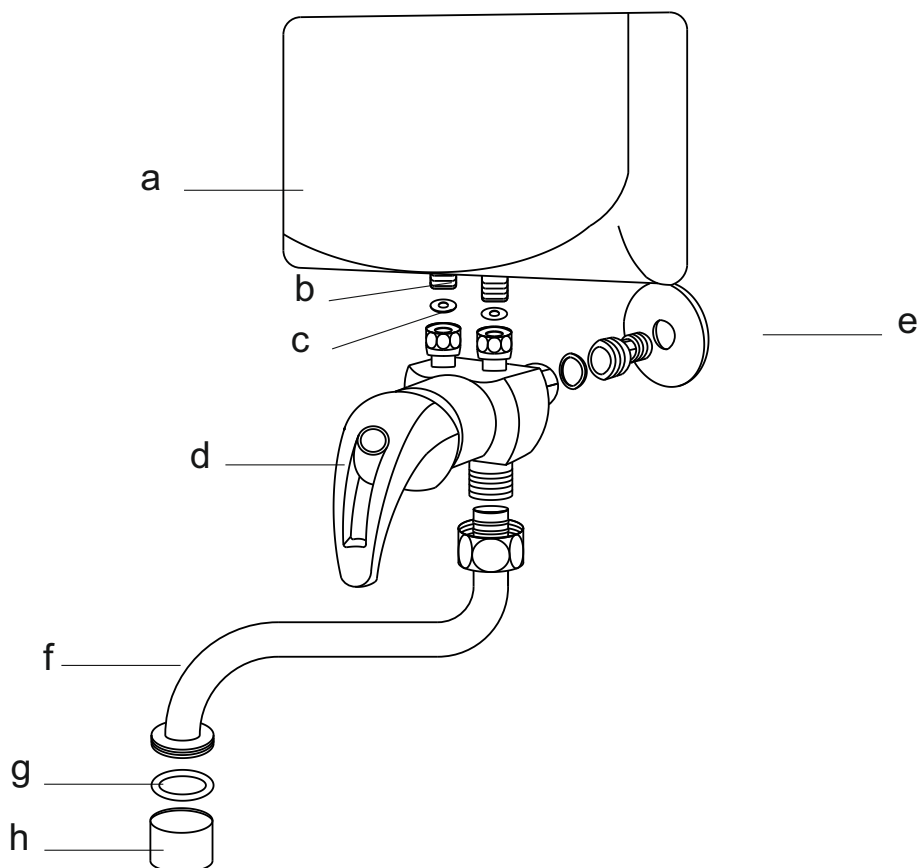
Popis schémy:

a) průtokový ohřivač	1 ks	j) výtokové ramínko	1 ks
b) příruba ohřivače	1 ks	k) těsnění 15x21x1	1 ks
c) těsnění ploché 3/8"	3 ks	l) perlátor HAKL	1 ks
d) těsnění baterie	1 ks	m) hmoždinka	2 ks
e) závitová tyč	1 ks	n) držák ohřivače	1 ks
f) podložka pružná	1 ks	o) samofezný šroub	2 ks
g) podložka kovová	1 ks	p) šroub 3,5 x 25	2 ks
h) vodovodní baterie	1 ks	r) připojovací hadice	3 ks
i) matice	1 ks		

Důležité upozornění:

*Před zapojením do elektrické sítě ohřivač odvzdušnit!
t.j. otevřete ventil teplé vody na cca 1 minutu, zabráníte tak poškození topné spirály. Při odvzdušňování vodovodního systému se může zanést vstupní filtr umístěný v přírubě (b) nebo usměrňovač vody (l) (perlátor). Případné nečistoty je nutno odstranit.*

DŘEZOVÁ NÁSTĚNNÁ PÁKOVÁ BATERIE



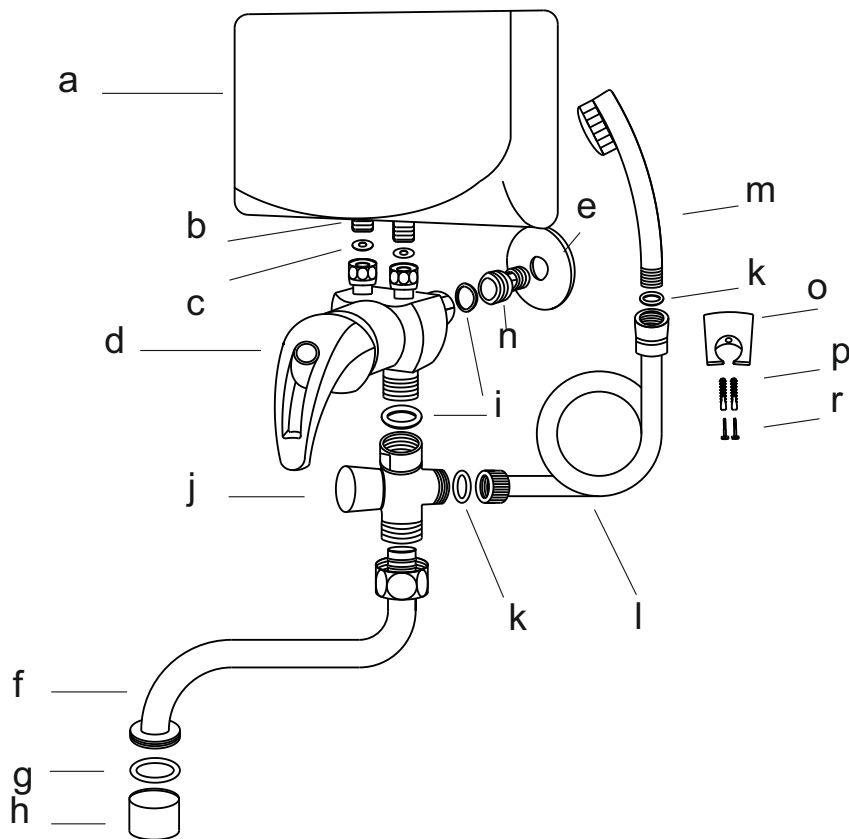
Popis schémy:

a) průtokový ohřivač	1 ks	e) ozdobní kroužek	1 ks
b) příruba ohřivače	1 ks	f) výtokové ramínko $\varnothing 18$	1 ks
c) těsnění ploché 3/8"	2 ks	g) těsnění 15x21x1	1 ks
d) vodovodní baterie	1 ks	h) perlátor HAKL	1 ks

Důležité upozornění:

*Před zapojením do elektrické sítě ohřivač odvzdušnit!
t.j. otevřete ventil teplé vody na cca 1 minutu, zabráníte tak poškození topné spirály. Při odvzdušňování vodovodního systému se může zanést vstupní filtr umístěný v přírubě (b) nebo usměrňovač vody (h) (perlátor). Případné nečistoty je nutno odstranit.*

VANOVÁ NÁSTĚNNÁ PÁKOVÁ BATERIE



Popis schémy:

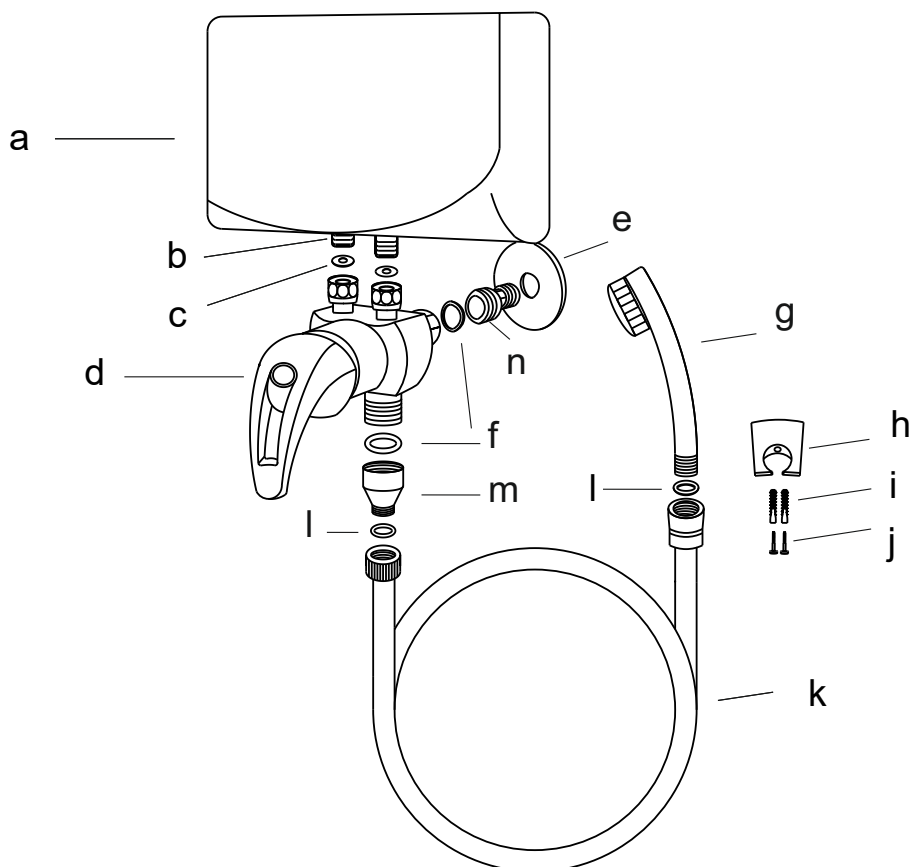
a) průtokový ohřivač	1 ks	j) přepínač 3/4"	1 ks
b) příruba ohřivače	1 ks	k) těsnění ploché 1/2"	2 ks
c) těsnění ploché 3/8"	2 ks	l) sprchová hadice	1 ks
d) vodovodní baterie	1 ks	m) růžice HAKL	1 ks
e) ozdobní kroužek	1 ks	n) montážní redukce	1 ks
f) výtokové ramínko $\varnothing 18$	1 ks	o) držák růžice	1 ks
g) těsnění 15x21x1	1 ks	p) hmoždinka	2 ks
h) perlátor HAKL	1 ks	r) samořezný šroub	2 ks
i) těsnění ploché 3/4"	2 ks		

Důležité upozornění:

Před zapojením do elektrické sítě ohřivač odvzdušnit!

tj. otevřete ventil teplé vody na cca 2 minuty, zabráníte tak poškození topné spirály. Při odvzdušňování vodovodního systému se může zanést vstupní filtr umístěný v přírubě (b) nebo usměrňovač vody (h) (perlátor) nebo sprchová růžice HAKL (m). Případné nečistoty je nutno odstranit.

SPRCHOVÁ NÁSTĚNNÁ PÁKOVÁ BATERIE MK



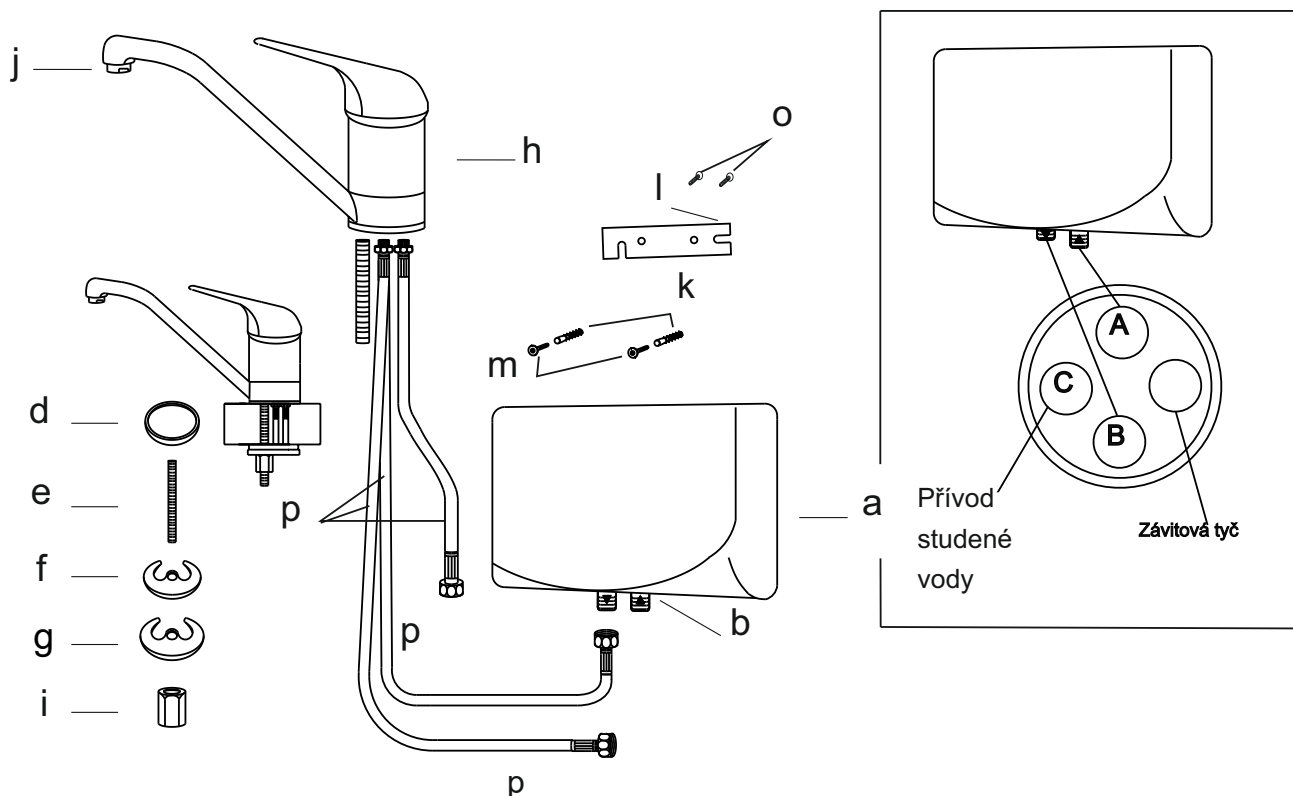
Popis schémy:

a) průtokový ohřívač	1 ks	h) držák růžice	1 ks
b) příruba ohřívače	1 ks	i) hmoždinka	2 ks
c) těsnění ploché 3/8"	2 ks	j) samorezný šroub	2 ks
d) vodovodní baterie	1 ks	k) sprchová hadice	1 ks
e) ozdobní kroužek	1 ks	l) těsnění ploché 1/2"	2 ks
f) těsnění ploché 3/4"	2 ks	m) redukce 3/4" x 1/2"	1 ks
g) růžice HAKL	1 ks	n) montážní redukce	1 ks

Důležité upozornění:

*Před zapojením do elektrické sítě ohřívač odvzdušnit!
t.j. otevřete ventil teplé vody na cca 2 minuty, zabráníte tak poškození topné spirály. Při odvzdušňování vodovodního systému se může zanést vstupní filtr umístěný v přírubě (b) nebo sprchová růžice HAKL (g). Případné nečistoty je nutno odstranit.*

STOJÁNKOVÁ DŘEZOVÁ PÁKOVÁ BATERIE



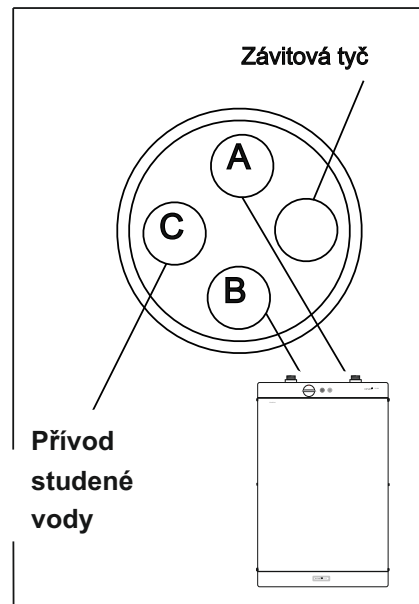
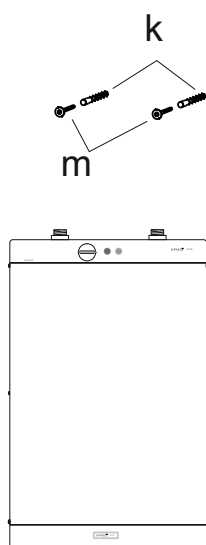
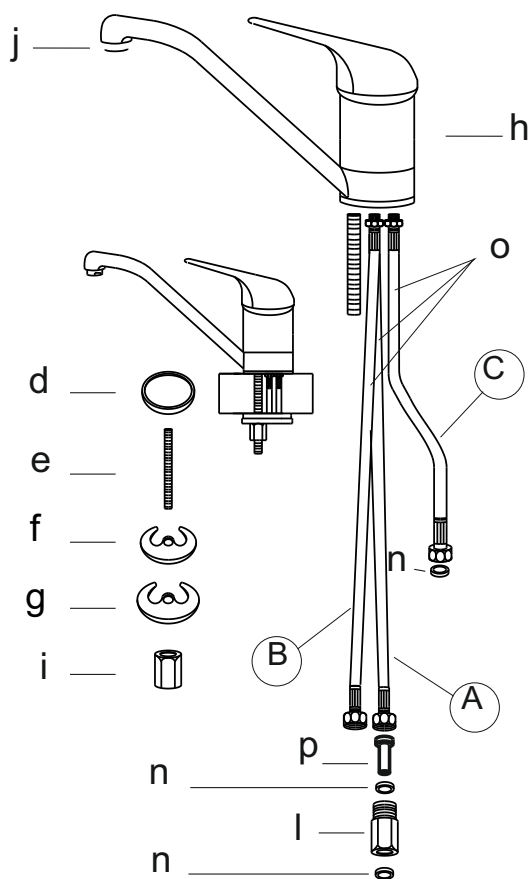
Popis schémy:

a) průtokový ohřivač	1 ks	i) matice závitové tyče	1 ks
b) příruba 3/8"	1 ks	j) perlátor HAKL	1 ks
d) těsnění baterie	1 ks	k) hmoždinka	2 ks
e) závitová tyč	1 ks	l) držák ohřivače	1 ks
f) podložka (pružná)	1 ks	m) samořezný šroub	2 ks
g) podložka (kovová)	1 ks	o) šroub 3,5 x 25	2 ks
		p) přípojovací hadice	3 ks

Důležité upozornění:

Před zapojením do elektrické sítě ohřivač odvzdušnit!
t.j. otevřete ventil teplé vody na cca 2 minuty, zabráníte tak poškození topné spirály. Při odvzdušňování vodovodního systému se může zanést vstupní filtr umístěný v přírubě (b) nebo usměrňovač vody (j) (perlátor). Případné nečistoty je nutno odstranit.

STOJÁNKOVÁ DŘEZOVÁ PÁKOVÁ BATERIE SLIM



Popis schémy:

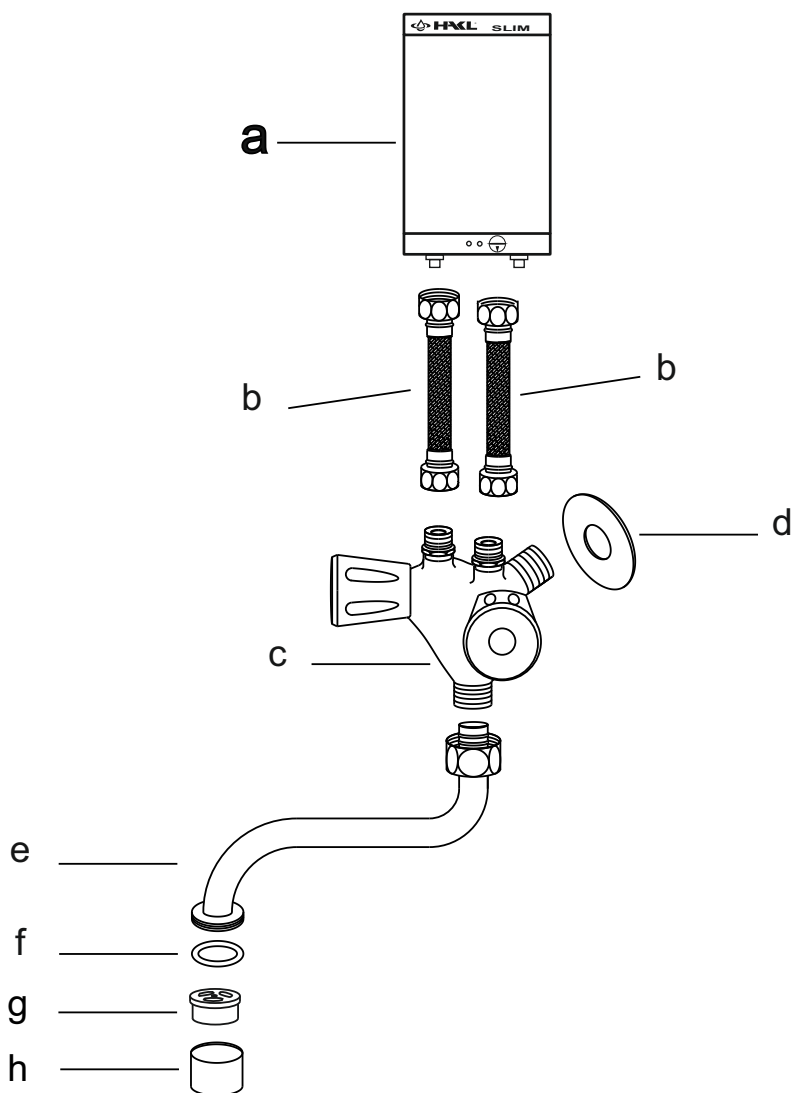
- A) Vstup studená voda
- B) Výstup teplá voda
- C) Přívod do baterie
- a) Ohřívač vody 1 ks
- d) Těsnění pod baterii 1 ks
- e) Závitová tyč 1 ks

- f) Podložka (pružná) 1 ks
- g) Podložka (kovová) 1 ks
- h) Vodovodní baterie 1 ks
- i) Matice závitové tyče 1 ks
- j) Perlátor SLIM 1 ks
- k) Hmoždinka 2 ks
- l) Pouzdro omezovačů 1 ks
- m) Samořezný šroub 2 ks
- n) těsnění ploché 3/8" 4 ks
- o) Přepojovací hadice 3 ks
- p) Plastový omezovač 2 ks

Důležité upozornění:

*Před zapojením do elektrické sítě ohřívač odvzdušněte!
t.j. otevřete ventil teplé vody a nechte natéct plný objem zásobníku ohřívače vody (HAKL SLIM). Po naplnění nechte téct ještě alespoň 1 minutu. Teprve po tomto úkonu zasuňte vidlici flexo-přívodu do síťové zásuvky a ohřívač připojte k elektrické síti. Při odvzdušňování vodovodního systému se může zanést usměrňovač vody (g) (perlátor). Případné nečistoty je nutno odstranit.*

NÁSTĚNNÁ DŘEZOVÁ KLASICKÁ BATERIE SLIM



Popis schémy:

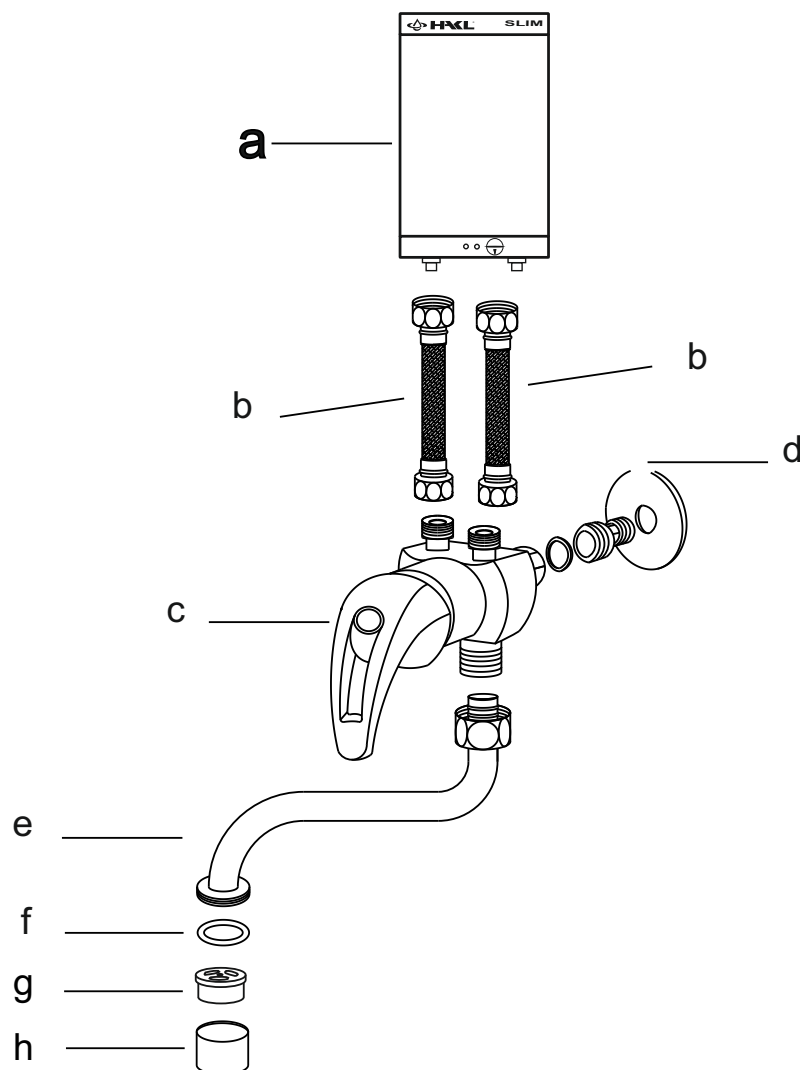
a) zásobníkový ohřivač	1 ks		
b) hadice flexi 3/8"x1/2"	2 ks	e) výtokové ramínko \varnothing 16mm	1 ks
c) vodovodní baterie	1 ks	f) těsnění 15x21x1	1 ks
d) ozdobní kroužek	1 ks	g) perlátorová vložka SLIM	1 ks
		h) kovová obruč perlátoru	1 ks

Důležité upozornění:

Před zapojením do elektrické sítě ohřivač odvzdušněte!

t.j. otevřete ventil teplé vody a nechte natéct plný objem zásobníku ohřivače vody (HAKL SLIM). Po naplnění nechte téct ještě alespoň 1 minutu. Teprve po tomto úkonu zasuňte vidlici flexo-přívodu do síťové zásuvky a ohřivač připojte k elektrické síti. Při odvzdušňování vodovodního systému se může zanést usměrňovač vody (g) (perlátor). Případné nečistoty je nutno odstranit.

NÁSTĚNNÁ DŘEZOVÁ PÁKOVÁ BATERIE SLIM



Popis schémy:

a) zásobníkový ohřevač	1 ks	e) výtokové ramínko \varnothing 16mm	1 ks
b) hadica flexi 3/8"x3/8"	2 ks	f) těsnění 15x21x1	1 ks
c) vodovodná batéria	1 ks	g) perlátorová vložka SLIM	1 ks
d) ozdobný krúžok	1 ks	h) kovová obruč perlátoru	

Důležité upozornění:

Před zapojením do elektrické sítě ohřivač odvzdušněte!

t.j. otevřete ventil teplé vody a nechte natéct plný objem zásobníku ohřivače vody (HAKL SLIM). Po naplnění nechte téct ještě alespoň 1 minutu. Teprve po tomto úkonu zasuňte vidlici flexo-přívodu do síťové zásuvky a ohřivač připojte k elektrické síti. Při odvzdušňování vodovodního systému se může zanést usměrňovač vody (g) (perlátor). Případné nečistoty je nutno odstranit.