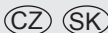


# NÁVOD



C-SET-H-CR-  
C-SET-H-B-  
C-SET-H-C-



**Termostatický H ventil rohový**  
**Termostatický H ventil rohový**

**Termostatický H ventil přímý**  
**Termostatický H ventil priamy**

- Mosazné tělo CW617N, vsuvka a matice
- Mosazné vnitřní komponenty CW614N
- ABS víčko
- Těsnící o-kroužek: EPDM
- Závity dle ISO228/1.

- Mosadzné telo CW617N, vsuvka a matica
- Mosadzné vnútorné komponenty CW614N
- ABS viečko
- Tesniaci o-krúžok: EPDM
- Závity podľa ISO228/1.

**ČZ** **Určení:** topné systémy;

**Použití:** regulace teploty topení;

**Opatření:** před instalací se ujistěte, že byly ze systému odstraněny všechny nečistoty;

**Verze:** k dispozici s přímým nebo rohovým připojením.

**Použití:** řez ventilem ukazuje směr toku. Otáčením termostatického ručního kolečka otevřete nebo uzavřete průtok.

**Instalace:** v systému musí být přívod vody na pravé straně ventilu, aby se optimalizoval průtok vody uvnitř radiátoru. Změna přívodu vody na levou stranu, tento způsob je možný, ale nedoporučuje se ohledně možnosti hlučnosti při použití termostatické hlavice. Toto lze eliminovat přešroubováním termostatického ventilu na levou stranu.

**Příslušenství:** je možné nainstalovat termostatickou hlavici. Sejměte ochranné víčko, vyberte polohu „5“ na termostatické hlavici a rukou zašroubujte prstencovou matici.

## VLASTNOSTI:

- Termostatický H-ventil M30x1,5;
- Radiátorové připojení 1/2“;
- Svěrné šroubení 3/4“ eurokonus;
- Vzdálenost mezi připojením 50 mm;
- Provozní teplota, tlak: -10 °C +100 °C; PN10

**SK** **Určenie:** vykurovacie systémy;

**Použitie:** regulácia teploty kúrenia;

**Opatrenie:** pred inštaláciou sa uistite, že boli zo systému odstránené všetky nečistoty;

**Verzia:** k dispozícii s priamym alebo rohovým pripojením.

**Použitie:** rez ventilom ukazuje smer toku. Otáčaním termostatického ručného koleska otvoríte alebo uzavriete prietok.

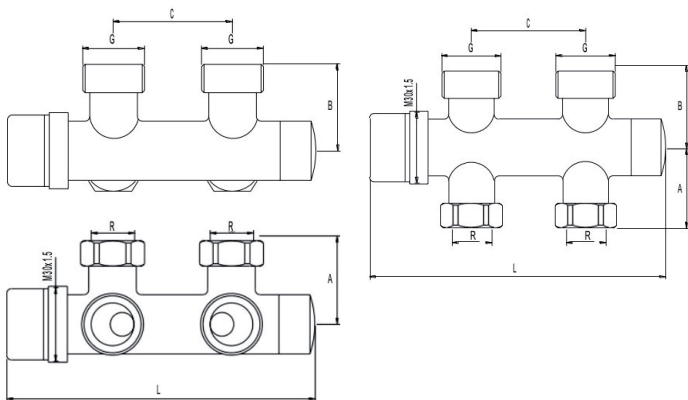
**Inštalácia:** v systéme musí byť prívod vody na pravej strane ventilu, aby sa optimalizoval prietok vody vo vnútri radiátora. Zmena prívodu vody na ľavú stranu, tento spôsob je možný, ale neodporúča sa ohľadne možnosti hlučnosti pri použití termostatickej hlavice. Toto možno eliminovať preskrutkovaním termostatického ventilu na ľavú stranu.

**Príslušenstvo:** je možné nainštalovať termostatickú hlavicu (obr. 3). Odstráňte ochranné viečko, vyberte polohu „5“ na termostatickej hlavici a rukou zaskrutkujte prstencovú maticu.

#### **VLASTNOSTI:**

- Termostatický H-ventil M30x1,5;
- Radiátorové pripojenie 1/2";
- Zvieracie šróbenie 3/4" Eurokónus;
- Vzdialenosť medzi pripojením 50 mm;
- Prevádzková teplota, tlak: -10 °C + 100 °C; PN10

#### **HLAVNÍ ROZMĚRY / Hlavné rozmery**





COD 345

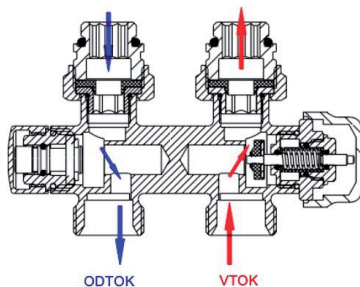


art.9100

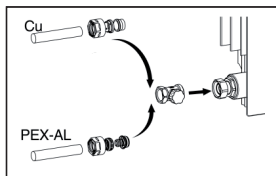
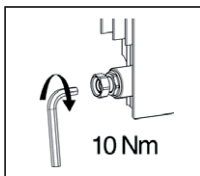
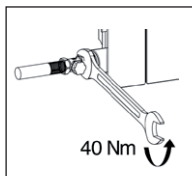


art.9200

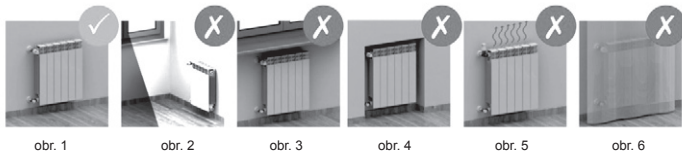
R	C	A	B	L	G
3/4	50	35	28	129	3/4EK



## MONTÁŽ / MONTÁŽ



## TERMOSTATICKÁ HLAVICE / TERMOSTATICKÁ HLAVICA



Termostatické hlavice musí byť umiestnené mimo tepelné toky obklopujúce topné těleso (obr. 1) a přímé sluneční světlo (obr. 2). Neinstalujte termostatické hlavice pod parapety (obr. 3), do výklenků (obr. 4), do proudu tepla (obr. 5) nebo za závěsy (obr. 6). Tyto druhy instalace nejsou správné, protože mohou způsobit, že hlavice měří hodnoty teploty, které se neshodují se skutečnou pokojovou teplotou.

Termostatické hlavice musia byť umiestnené mimo tepelné toky obklopujúce vykurovacie těleso (obr. 1) a priame slnečné svetlo (obr. 2). Neinstalujte termostatické hlavice pod parapety (obr. 3), do výklenkov (obr. 4), do prúdu tepla (obr. 5) alebo za závěsy (obr. 6). Tieto druhy inštalácie nie sú správne, pretože môžu spôsobiť, že hlavica merie hodnoty teploty, ktoré sa nezhodujú so skutočnou izbovou teplotou.

# TERMOSTATICKÁ HLAVICE / TERMOSTATICKÁ HLAVICA

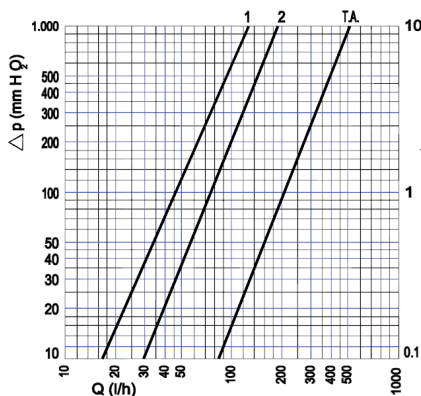


Diagram poklesu tlaku

PN. 10 bar

T.Max. 110 °C

Vliv diferenčního tlaku  
Vplyv diferenčného tlaku 0.50 K

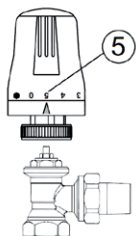
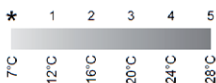
Maximální diferenční tlak  
Maximálny diferenčný tlak 1.0 bar

Hystereze  
Hysterézia 1.0 bar

Vliv průtokové teploty  
Vplyv prietokovej teploty 0.60 K

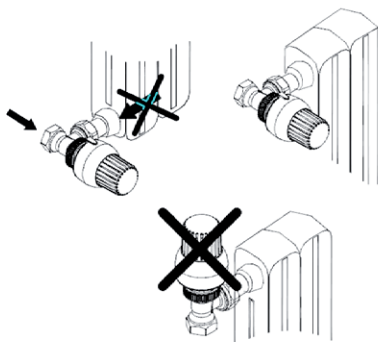
Nominální průtok  
Nominálny prietok qmN 190 l/h

Doba odezvy  
Doba odozvy 25 min



Otočte termostatickou  
hlavicu do pozície 5

Otočte termostatickú  
hlavicu do pozície 5



Montáž