

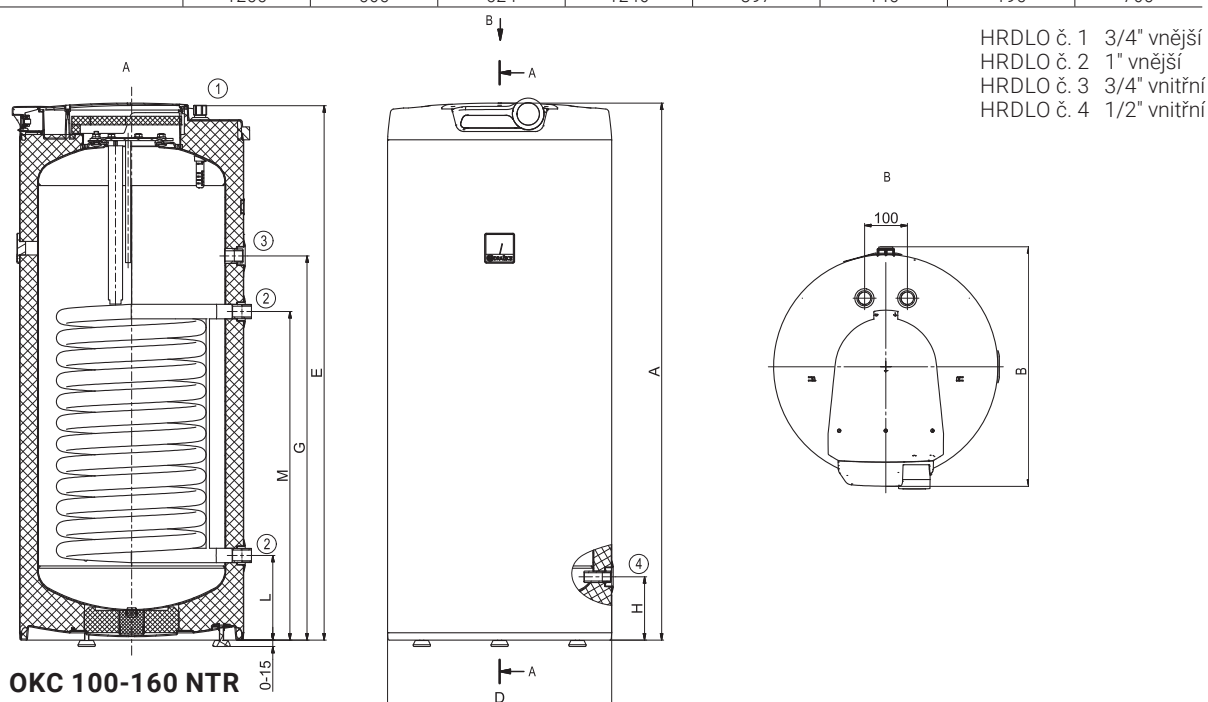


- V modelech od 200 možno se dvěma výměníky
- V modelech 100–160 vstup a výstup užitkové vody horním víkem
- Modely 100–160 mají přiložený vypouštěcí ventil

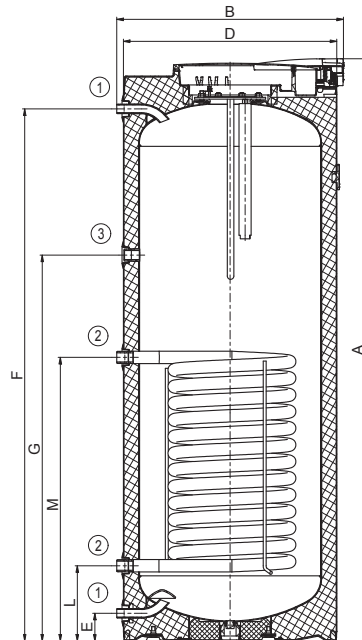


Typ zásobníku		OKC 100 NTR	OKC 125 NTR	OKC 160 NTR	OKC 200 NTR(R)	OKC 250 NTR(R)
Objednací číslo		1108708101	1103708101	1106708101	1107708101 (1107908101)	1109708101 (1109908101)
Objem	[l]	87	113	148	208 (200)	242 (234)
Max. hmotnost ohřívače bez vody	[kg]	53	66	73	88 (102)	92 (104)
Izolace	[mm]	42				
Tepelná vodivost izolace	[W·m <sup>-1</sup> ·K <sup>-1</sup> ]	0,022				
Elektrické připojení		1/N/PE ~ 230V/50Hz				
Elektrické krytí		IP42				
Max. provozní teplota/přetlak v nádobě	[°C]/[bar]	80/6				
Teplosměnná plocha výměníku* (hor./dol.)	[m <sup>2</sup> ]	1,08		1,45		1,45 (1/1)
Objem výměníku* (hor./dol.)	[l]	7,1		9,5		9,5 (7/7)
Max. provozní teplota/přetlak v výměníku	[°C]/[bar]	110/10				
Výkon výměníku při průtoku 720 l 80 °C topné vody *	[kW]	24		32		32 (24/24)
Doba ohřevu výměníkem z 10 °C na 60 °C *	[min]	13	12	16	23 (13/25)	26 (14/28)
Třída energetické účinnosti		B				
Statická ztráta	[W]	42	54	75	C	82

Rozměry [mm]	A	B	D	E	G	H	L	M
OKC 100 NTR	902	565	524	893	535	145	195	635
OKC 125 NTR	1067	565	524	1058	635	145	195	765
OKC 160 NTR	1255	565	524	1246	897	145	195	765



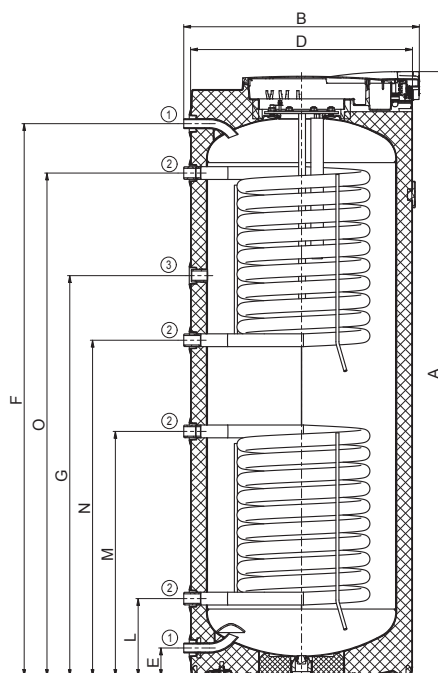
Rozměry [mm]	A	B	D	E	F	G	L	M
OKC 200 NTR	1412	620	584	75	1275	945	205	775
OKC 250 NTR	1595	620	584	75	1455	1055	205	775



HRDLO č. 1 3/4" vnější  
 HRDLO č. 2 1" vnější  
 HRDLO č. 3 3/4" vnitřní

**OKC 200, 250 NTR**

Rozměry [mm]	A	B	D	E	F	G	L	M	N	O
OKC 200 NTRR	1412	620	584	75	1275	945	205	645	705	1145
OKC 250 NTRR	1595	620	584	75	1455	1055	205	645	885	1325



HRDLO č. 1 3/4" vnější  
 HRDLO č. 2 1" vnější  
 HRDLO č. 3 3/4" vnitřní

**OKC 200, 250 NTRR**