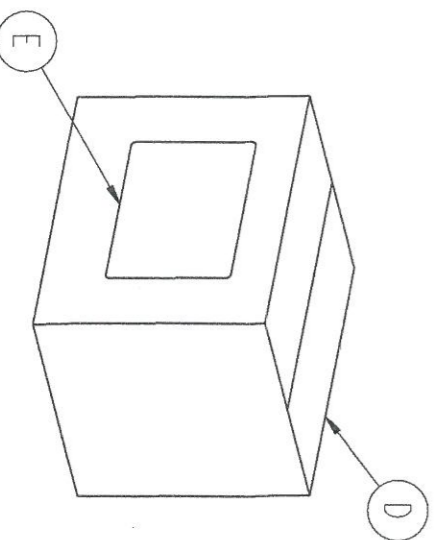


- NOTA BENE:
- 1) 28 SCATOLE x PIANO x 12 PIANI
 - 2) 336 SCATOLE X PALLET
 - 3) ALTEZZA PALLET = 1985mm
 - 4) ANGOLARI = 1850mm
 - 5) O-RING FORNITI ALL'INTERNO DI UN SACCHETTO
 - 6) ETICHETTA IN POSIZIONE "LATO A"
 - 7) ETICHETTA VISIBILE SUL LATO FRONTALE DEL PALLET

NOTA BENE: DISEGNO SCATOLA
NON IN SCALA



/	1/336	PZ.	88888840	PALLET IN LEGNO 80x120	LEGNO
E	1	PZ.	521146760	ETIC. RICONOGOS x KIT N939584170	TRANSFER PERMANENTE
/	1/890	PZ.	34600007	MASTRO IN P/LP 50x660 AVANA	PPL
D	1	PZ.	341302060	SCATOLA 20x11x17.1x15.5	CARTONE A ONDA
C	1	PZ.	521804230	CURVA Ø60/100 PPS/AI 87° MF/MF	/
B	1	PZ.	422002420	O-RING A LABBRO EPDM Ø60	EPDM EN 14241-1-2005 E - Classe T140 W2 K2 1
A	1	PZ.	422001950	O-RING d.100 DOP. LABBRO EPDM ØMOL.	EPDM EN 14241-1-2005 E - Classe T140 W2 K2 1
POS.	O. TA'	UNITA' MISURA	COD. ARTICOLO	DESCRIZIONE	MATERIALE
APPROV.					
CONTROLL.	18/02/11				
DI SEGN.	18/02/11				
EMISSIONE (REV. 0.01)					

S.r.l. a socio unico				QUOTE SENZA IND. DI TOLLERANZA: GRADO DI PRECISIONE MEDIO UNI EN 22168 - m	
1:1				DESCRIZIONE: CURVA Ø60/100 PPS/AI 87° MF/MF	
1:1				COD. ARTICOLO: 939584170	
1:1				COD. DISEGNO: 63233173	