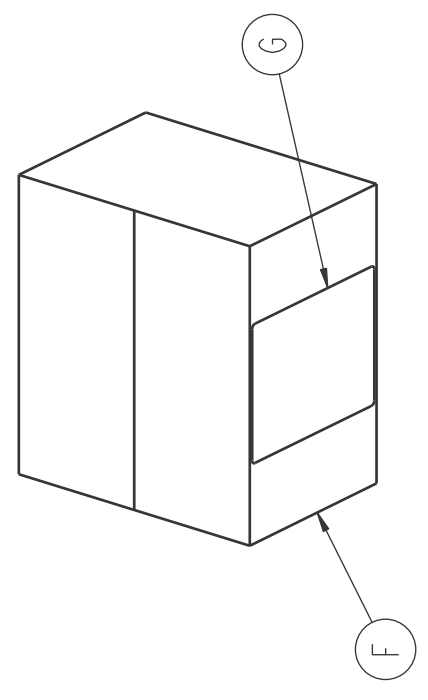
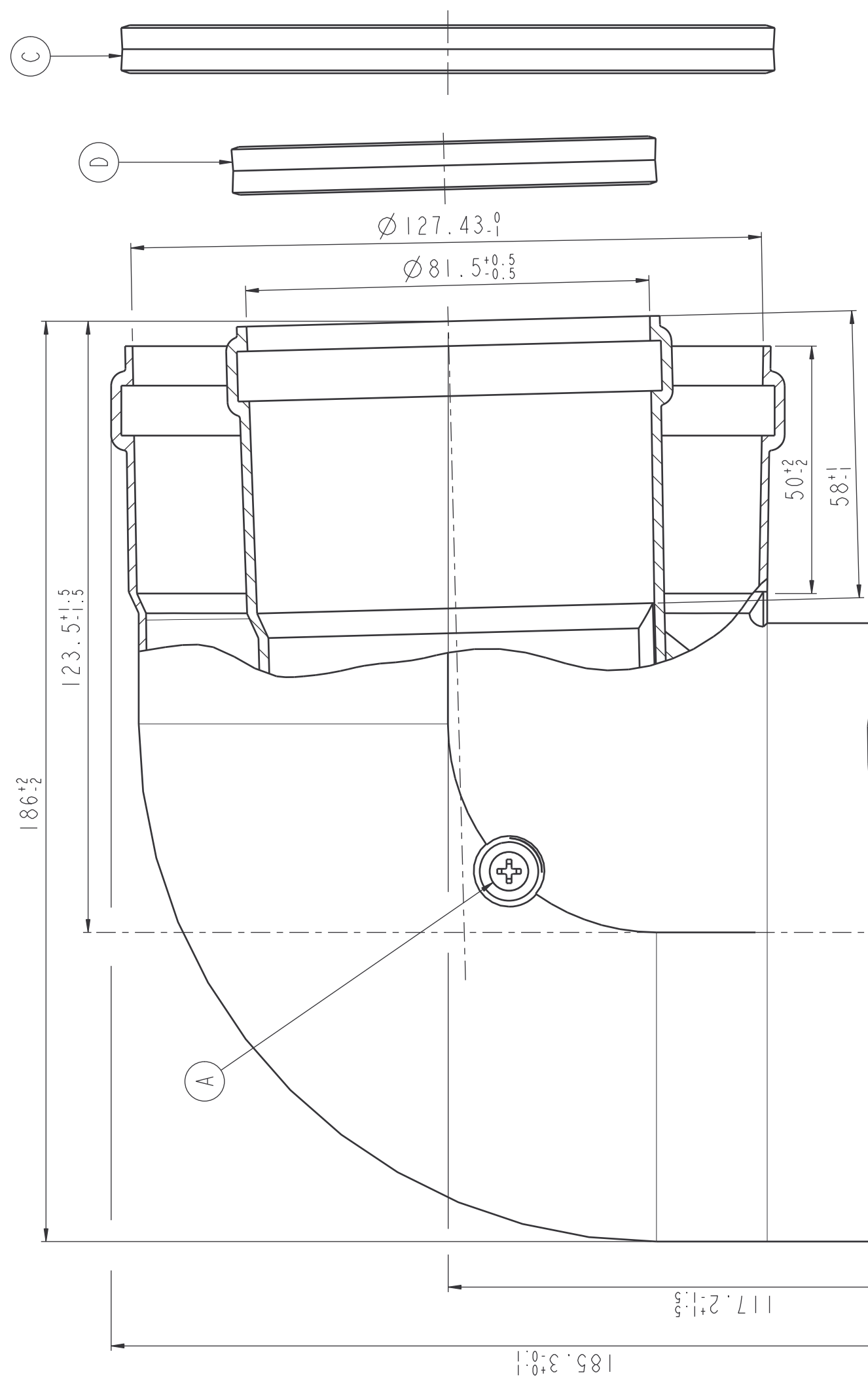


NOTA BENE:  
DISEGNO SCATOLA NON IN SCALA



- NOTA BENE:  
 1) 25 SCATOLE x PIANO  
 2) 13 PIANI = 325 SCATOLE PALLET  
 3) ETICHETTA IN POSIZIONE "LATO A"  
 4) ALTEZZA PALLET = 2025mm  
 5) O-RING ASSEMBLATI



/	1/3045	PZ.	346000220	ESTENS. 160xMINIROLL 10cmX150	/
/	1/776	PZ.	34600007	MASTRO IN PPL 50x660 AVANA	PPL
/	1/325	PZ.	888888620	PALLET IN LEGNO 100x120	LEGNO
G	1	PZ.	521141000	ETICHETTA	TRANSFER PERMANENTE
F	1	PZ.	34130023	SCATOLA PER CURVA d. 80 SAVIO	CARTONE A ONDA
E	1	PZ.	511809800	CURVA d. 125 90° MF + ORL VERN.	/
D	1	PZ.	422001610	O-RING d. 80 DOPPIO LABBRO EPDM OMOL.	EPDM E65 01 011 GRIGIO
C	1	PZ.	422001530	O-RING DOPPIO LABBRO EPDM d. 125	EPDM NERO 70±5 SHORE
B	1	PZ.	52112057	CURVA d. 80 90g. x CONC. MF ORL PPS	PPS
A	2	PZ.	31110013	VITE 4.2x13 B. ZN. UNI 6954	ACCIAIO ZINCATO
POS.	Q.TA'	UNITA' MISURA	COD. ARTICOLO	DESCRIZIONE	MATERIALE
APPROV.					
CONTROLL.					
DISEGN.	29/11/07	DATA	FIRMA	REV.	DESCRIZIONE MODIFICA
EMISSIONE (REV. 0.0)					DATA
MATERIALE:			TRATT. TERMICO E/O SUPERF.		
DESCRIZIONE:			/		
KIT CURVA Ø80/125 PPS/AI 90° IS					
COD. ARTICOLO:			COD. DISEGNO:		
/			/		



S.r.l. a socio unico

QUOTE SENZA IND. DI TOLLERANZA:  
GRADO DI PRECISIONE  
MEDIO UNI EN 22168 - m

SCALA: 1:1