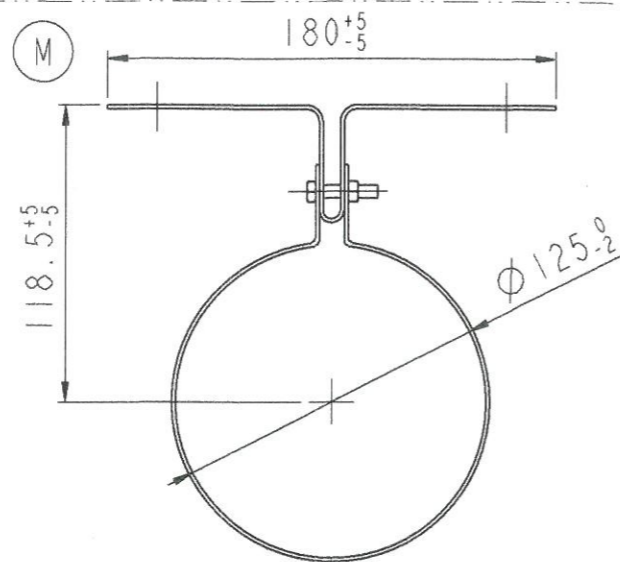
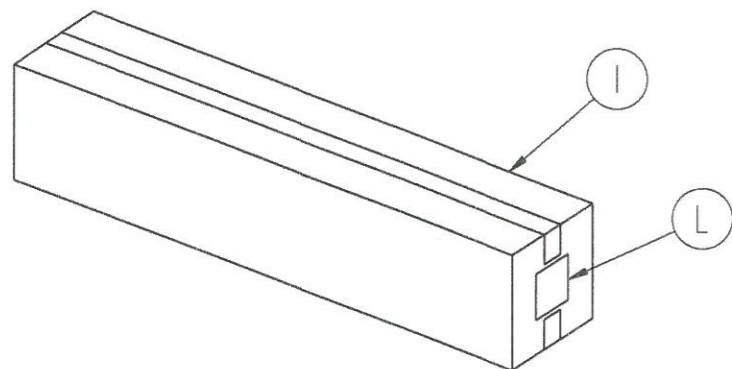


NOTE:

- 1) 4 SCATOLE x PIANO x 8 PIANI
- 2) 32 SCATOLE x PALLET
- 3) PALLET 110x120
- 4) ALTEZZA PALLET = 2220mm
- 5) ETICHETTA IN POSIZIONE "LATO M"
- 6) ETICHETTA VISIBILE SUL LATO FRONTALE DEL PALLET
- 7) ANGOLARI = 2050mm

NOTA BENE: DISEGNO SCATOLA NON IN SCALA



N.B. LE VITI X LEGNO TRUCIOLARE 4.5x40 SONO ALL'INTERNO DEL SACCHETTO NON ASSEMBLATE

POS.	Q. TA'	UNITA' MISURA	COD. ARTICOLO	DESCRIZIONE	MATERIALE
/	1/32	PZ.	888888680	PALLET IN LEGNO 120x110	LEGNO
/	1/32	PZ.	345000220	DIVISORIO 100x120 DOPPIA ONDA	CARTONE A ONDA
/	1/235	PZ.	34600007	NASTRO IN PPL 50x660 AVANA	PPL
M	1	PZ.	511110570	KIT STAFFA A MURO I.S. 125	/
/	1	PZ.	343000370	FUSTELLATO 280x320 x SAT 80/125	CARTONE A ONDA
/	1	PZ.	343000450	FUSTELLATO b x SAT VALOX 80/125	CARTONE A ONDA
/	1	PZ.	343000420	FUSTELLATO x SAT VALOX 60/100 1	CARTONE A ONDA
/	1	PZ.	343000430	FUSTELLATO x SAT VALOX 60/100 2	CARTONE A ONDA
L	1	PZ.	521146770	ETIC. RICOMgas x KIT N939981410	TRANSFER PERMANENTE
I	1	PZ.	341302030	SCATOLA 119x25x25	CARTONE A ONDA
H	1	PZ.	522111390	TUBO d.80x1088.5 + TRIANG. PPs	PPs
G	1	PZ.	521128790	TUBO PVC d.125x1.5x543+INV.+BOM.+FOR.	PVC BIANCO RAL 9016
F	1	PZ.	511810560	COPERCHIO ASS. x TERM. 80/125 COND. NERO	/
E	1	PZ.	421005270	TERMINALE Ø80/125 CONDEN. NERO	PP HOSTALEN H2150+ANTI UV+NERO
D	1	PZ.	421003790	TUBO PP d.125x1.8x411.5+BOM.+SV.	PP (HOSTALEN H2150+NERO +UV)
C	3	PZ.	314100050	RIVET. A STRAPPO ALL./ACC. ZN 3.2x9.5	ALLUM./ACC.
B	5	PZ.	311100551	VITE TCCr Autof. 3.5x13 Inox A2	ACCIAIO INOX - CI 50
A	4	PZ.	31410003-	RIVET. A STRAPPO INOX 3.2x8	A2 - INOX/INOX (AISI 304)
				DESCRIZIONE	MATERIALE

APPROV.									
CONTROLL.	18/02/11								
DISEGN.	18/02/11								
EMISSIONE (REV. 0.0)	DATA	FIRMA	REV.	DESCRIZIONE MODIFICA	DATA	RED.	CONTR.	APPR.	
				SCALA:	MATERIALE:		TRATT. TERMICO E/O SUPERF.		
				1:2	/		/		
				QUOTE SENZA IND. DI TOLLERANZA: GRADO DI PRECISIONE MEDIO UNI EN 22768 - m	DESCRIZIONE:				
					SAT Ø80/125 PPs/PVC ANTI-ICE				
					COD. ARTICOLO:		COD. DISEGNO:		
					939981410		63233174		


S.r.l. a socio unico