

TATRAMAT - ohrievače vody, s.r.o.

 **Tatramat**

SK	Beztlakový ohrievač vody Obsluha a inštalácia	2
CZ	Beztlakový ohříváč vody Obsluha a instalace	18

**EO 5 P
EO 5 N**



1	VŠEOBECNÉ UPOZORNENIA	3
1.1	Vysvetlenie znakov	3
OBSLUHA		3
2	BEZPEČNOSŤ	4
2.1	Určené použitie	4
2.2	Bezpečnostné upozornenia	4
2.3	Značka CE	4
3	POPIS ZARIADENIA	5
4	OBSLUHA	5
4.1	Otočný regulátor teploty	5
4.2	Protimrazová ochrana	5
4.3	Poloha pre úsporu energie	5
4.4	Doba ohrievania / výtokové množstvá	5
5	ČISTENIE, OŠETROVANIE A ÚDRŽBA	5
INŠTALÁCIA		6
6	ČO ROBIŤ, KEĎ ...	6
6.1	... sa na zariadení vyskytnú poruchy	6
7	BEZPEČNOSŤ	6
7.1	Bezpečnostné upozornenia špecifické pre krajinu	6
7.2	Predpisy, normy a ustanovenia	6
7.3	Nebezpečenstvo mrazu	7
8	POPIS ZARIADENIA	7
8.1	Obsah dodávky	7
8.2	Montáž	7
9	INŠTALÁCIA	8
9.1	Inštalačné pokyny	8
9.2	Miesto montáže	8
9.3	Montáž	9
10	UVEDENIE DO PREVÁDZKY	9
10.1	Prvé uvedenie do prevádzky	9
11	ODOVZDANIE ZARIADENIA	10
12	ODSTRÁNENIE PORÚCH	10
12.1	Tabuľka porúch	10
13	SERVISNÉ POKYNY	10
13.1	Zloženie zariadenia zo steny	10
13.2	Otvorenie zariadenia	10
13.3	Výmena elektrického napájacieho kábla	10
13.4	Umiestnenie snímača regulátora teploty	11
13.5	Vyprázdnenie zariadenia	11
13.6	Odvápnenie ohrievacej príruby	11
13.7	Kontrola ochranného vodiča	11
14	TECHNICKÉ ÚDAJE	12
14.1	Rozmerový výkres	12
14.2	Elektrická schéma zapojenia	14
14.3	Doba ohrievania	14
14.4	Množstvo zmiešanej vody	14
14.5	Technické údaje	15
14.6	Atesty a osvedčenia špecifické pre krajinu	15
15	ZÁRUKA	16
16	ZÁRUČNÝ LIST	17

1 VŠEOBECNÉ UPOZORNENIA

Kapitola **Obsluha** je zameraná na užívateľa a odborného pracovníka.

Kapitola **Inštalácia** je zameraná na odborného pracovníka.



Prosím prečítať!

Dôkladne si prečítajte tento návod a uschovajte ho. V prípade postúpenia zariadenia návod odovzdajte nasledujúcemu užívateľovi.

1.1 Vysvetlenie znakov

1.1.1 Obrazové znaky v tejto dokumentácii:

V tejto dokumentácii sa stretnete s obrazovými znakmi a zvýrazneniami. Majú nasledujúci význam:



Nebezpečenstvo poranenia!

Upozornenie na riziko poranenia!



Ohrozenie života elektrickým prúdom!



Nebezpečenstvo spôsobené obarením!



Pozor!

Upozornenie na existujúce nebezpečenstvo. Môže vzniknúť škoda na zariadení alebo životnom prostredí. Môže vzniknúť aj ekonomická škoda.



Prosím prečítať!

Pozorne si prečítajte text vedľa tohto obrazového znaku.

- » Pasáže s týmto počiatočným znakom zobrazujú potrebné postupy, ktoré sú popísané krok za krokom.
- Pasáže s týmto znakom zobrazujú zoznam bodov.

1.1.2 Symboly na zariadení

Na zariadení sú na typovom štítku zobrazené obrazové znaky. Tieto obrazové znaky majú nasledujúci význam:



Likvidácia!

Zariadenia s týmto označením nepatria do kontajnera na zvyškový odpad. Tieto zariadenia likvidujte oddelene.

2 BEZPEČNOSŤ

2.1 Určené použitie

Zariadenie je otvorený (beztlakový) ohrievač vody na ohrievanie studenej vody podľa STN EN 806. Zariadením je možné zásobovať iba jedno odberné miesto.

Iné použitie alebo použitie nad určený rámec je pokladané za použitie v rozpore s určením. K určenému použitiu patrí aj dodržiavanie tohto návodu. V prípade zmien alebo prestavieb zariadenia zaniká akákoľvek záruka!

2.2 Bezpečnostné upozornenia

Dodržiavajte nasledujúce bezpečnostné upozornenia a predpisy.

Všetky kroky až po prvú prevádzku tohto zariadenia smie vykonávať len odborný pracovník.

Odborný pracovník je pri inštalácii a prvom uvedení do prevádzky zodpovedný za dodržiavanie platných predpisov.



Pozor!

Zariadenie prevádzkujte len kompletne nainštalované a s otvorenou (beztlakovou) armatúrou.



Nebezpečenstvo poranenia!

Zariadenie nesmie byť napájané cez spínacie hodiny, v prípade poruchy sa tak vyhnete neúmyselnému resetu ochranného teplotného obmedzovača.



Nebezpečenstvo spôsobené obarením!

Pri výtokových teplotách vyšších ako 43 °C vzniká nebezpečenstvo obarena.



Nebezpečenstvo poranenia!

Pokiaľ by zariadenie obsluhovali deti alebo osoby s obmedzenými telesnými, zmyslovými alebo duševnými schopnosťami, zabezpečte, aby sa tak stalo len pod dohľadom alebo po adekvátnom poučení osobou, ktorá je zodpovedná za ich bezpečnosť.

Dohliadnite na deti, aby ste zaistili, že sa nebudú so zariadením hrať!



Pozor!

Zvápenatenie môže upchať výtok armatúry.



Pozor!

Výtok armatúry má funkciu vetrania. Neuzatvárajte výtok armatúry a nepoužívajte žiadne perlátory, prevzdušňovače, obmedzovače prietoku a hadice s prúdovými regulátormi.



Pozor!

Otočný regulátor teploty smie odstraňovať len odborný pracovník!

2.3 Značka CE

Značka CE potvrdzuje, že zariadenie spĺňa všetky základné požiadavky:

- Smernice o elektromagnetickej kompatibilite
- Smernice o nízkom napätí

3 POPIS ZARIADENIA

Zariadenie nepretržite udržiava objem vody s predvolenou teplotou.

Výtokovú teplotu teplej vody je možné plynule nastaviť pomocou otočného regulátora teploty. Ohrev sa zapne automaticky, hneď ako teplota v zariadení klesne pod nastavenú hodnotu.

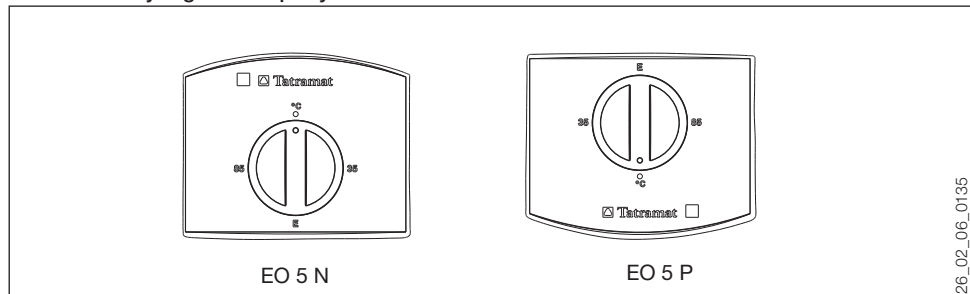


Objem vody sa pri ohreve zásobníka zväčšuje.

Expanzná voda pritom odkvapkáva cez výtok armatúry. Tento jav je potrebný a bežný.

4 OBSLUHA

4.1 Otočný regulátor teploty



26_02_06_0135

Na otočnom regulátore teploty môžete plynule nastaviť požadovanú teplotu.

4.2 Protimrazová ochrana

Zásobník má protimrazový ochranný stupeň „●“ (chladno). Zásobník je v tejto polohe chránený pred mrazom. Armatúra a vodné vedenie chránené nie je.

4.3 Poloha pre úsporu energie

Zariadenie má polohu pre úsporu energie „E“ (cca 60 °C). Pri tomto nastavení je v zariadení možné očakávať nízku úroveň tvorby vodného kameňa.

4.4 Doba ohrievania / výtokové množstvá

Podľa ročného obdobia sú pri rôznych teplotách studenej vody k dispozícii rozdielne maximálne množstvá zmiešanej vody, prípadne výtokové množstvá. Ďalšie informácie nájdete v kapitole „Technické údaje“.

5 ČISTENIE, OŠETROVANIE A ÚDRŽBA

» Nepoužívajte čistiace prostriedky s obsahom abrazívnych látok alebo rozpúšťadla! Na ošetrovanie a čistenie zariadenia vám postačí vlhká handra.

Údržbové práce, ako napríklad kontrolu elektrickej bezpečnosti, smie vykonávať len odborný pracovník.


6 ČO ROBIŤ, KEĎ ...

6.1 ... sa na zariadení vyskytnú poruchy

Porucha	Príčina	» Odstránenie
Zariadenie nedodáva teplú vodu.	Otočný regulátor teploty je nastavený na „Vyp“.	Zapnite zariadenie otočením otočného regulátora teploty.
	Výpadok elektrického napájania.	Skontrolujte poistky domovej inštalácie.
Vodu je možné odoberať len so zníženým odberovým množstvom.	Prúdový regulátor v armatúre je zväpätený.	Odvápnite, prípadne vymeňte prúdový regulátor. Náhradný diel pre EO 5 P: 068575
Silné varné zvuky v zariadení.	Zväpätenie zariadenia.	Zariadenie nechajte odvápniť odborníkom.

Ak neviete príčinu odstrániť, zavolajte odborného pracovníka. Za účelom kvalitnejšej a rýchlejšej pomoci mu oznámte typ, č. výrobku a výrobné č. z typového štítka (Typ: 00 0 0, č. výrobku 000000, výrobné č.: 0000-00000):

Príklad typového štítka

 **Tatramat**
 Typ: 00 0 0
 E-NO. 000000
 F-NO. 0000 - 00000

26_02_06_0148

7 BEZPEČNOSŤ

7.1 Bezpečnostné upozornenia špecifické pre krajinu

Bezchybnú funkciu a prevádzkovú bezpečnosť zaručujeme len vtedy, ak sa používa originálne príslušenstvo a originálne náhradné diely, ktoré sú pre zariadenie určené.

7.2 Predpisy, normy a ustanovenia



Nebezpečenstvo poškodenia!

Dbajte na typový štítok.

Uvedené napätie sa musí zhodovať so sieťovým napätím.



Nebezpečenstvo poškodenia!

Pri pripojení vody dodržiavajte všetky národné a regionálne predpisy a ustanovenia, napríklad STN EN 806.



Ohrozenie života elektrickým prúdom!

Všetky pripájacie a inštaláčne práce vykonávajte podľa platných predpisov a noriem, predpisov príslušného dodávateľa elektrickej energie ako aj príslušných národných a regionálnych predpisov.



Ohrozenie života elektrickým prúdom!

Na pripojenie zariadenia je potrebná zásuvka s ochranným kontaktom, ktorá musí byť po inštalácii zariadenia voľne prístupná.

Inštalácia s priamym (trvale uloženým) elektrickým vedením nie je dovolená.

7.3 Nebezpečenstvo mrazu

Zariadenie sa smie montovať len v nezamrzajúcej miestnosti.

» Demontované zariadenie neskladujte v mraze, pretože sa v ňom nachádza zvyšková voda, ktorá môže zamrznúť a spôsobiť škody.

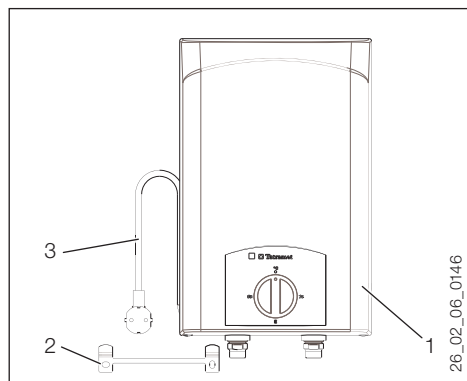
8 POPIS ZARIADENIA

Otvorený (beztlakový) ohrievač vody je určený na ohrievanie studenej vody pre zásobovanie jedného odberového miesta podľa STN EN 806.

Zariadenie sa smie prevádzkovať len s beztlakovou armatúrou.

8.1 Obsah dodávky

Obsah dodávky je zobrazený na nasledujúcom obrázku.



- 1 Zariadenie
- 2 Závesná lišta
- 3 Pripojovací kábel so zásuvkou

8.2 Montáž

Zariadenie sme z výroby pripravili pre nasledujúce podmienky:

- **EO 5 N** len pre montáž nad umývadlo
- **EO 5 P** len pre montáž pod umývadlo

9 INŠTALÁCIA

9.1 Inštaláčn  pokyny



Pozor!

Ak sa toto zariadenie vystaví tlaku vodovodného vedenia, nádrž môže stratiť tesnosť a zapríčiniť škody spôsobené vodou.



Pozor!

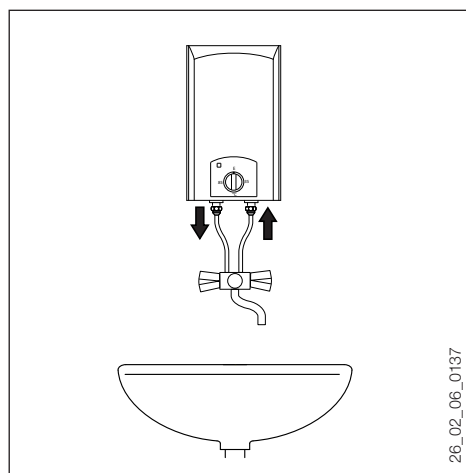
Ak sa zamenia vodovodn  prípojky, z sobn k vody sa stane nefunk n m.

9.2 Miesto mont že

Zariadenie je ur en  v hradne na trval  mont ž na stenu. Dbajte na to, aby bola k dispoz cii stena s dostato nou nosnosťou.

Zariadenie v ždy montujte zvislo a v nezam rzaj cej miestnosti.

EO 5 N



EO 5 N len pre mont ž nad um vadlo; vodovodn  prípojky smeruj  nadol.

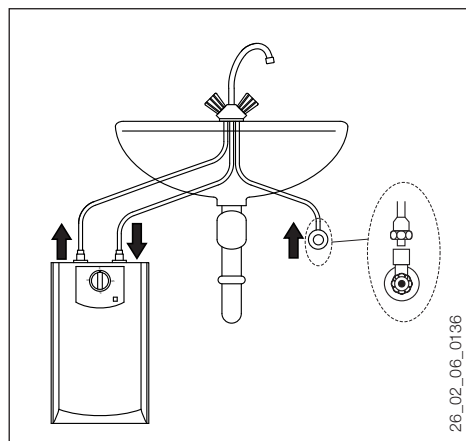


Najv a šia povolen  d žka spojovac ch r r medzi armat rou a zariaden m je 1 m. Pri jej prekro en  sa mus  v prepade nainštalovať prevzdušňova  potrubia.



Ovl dacie rukov te dvojrukov ťov ch miešac ch vodovodn ch bat ri  s  dod van  v preveden : studen  voda vľavo (modr ), tepl  voda vpravo ( erven ).

EO 5 P



EO 5 P len pre mont ž pod um vadlo; vodovodn  prípojky smeruj  nahor.



Farebn  ozna enie pr pojn ch r r armat ry a z sobn ka sa musia vz jomne priradiť:
Vpravo modr  = pr pojenie studenej vody
Vľavo  erven  = pr pojenie teplej vody.

9.3 Montáž

9.3.1 Montáž závesnej lišty

- » Podľa rozmerového výkresu preneste vŕtané otvory.
- » Vyvŕtajte dve diery a vložte do nich hmoždinky.
- » Vhodnými skrutkami pripevnite závesnú lištu.

9.3.2 Montáž zariadenia

- » Zariadenie zaveste na závesnú lištu.
- » Na zariadenie pevne naskrutkujte vodovodné prípojky.
- » Nastavte maximálne prietokové množstvo 5 l/min (pozri popis armatúry).

10 UVEDENIE DO PREVÁDZKY

10.1 Prvé uvedenie do prevádzky



Ohrozenie života elektrickým prúdom!

Prvé uvedenie do prevádzky smie vykonať len odborný pracovník pri zohľadnení bezpečnostných predpisov!

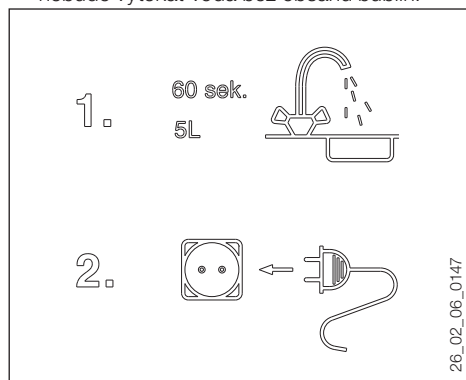


Nebezpečenstvo prevádzky za sucha!

V prípade zámény poradia (najprv voda, potom elektrický prúd) zareaguje ochranný obmedzovač teploty.

Ak by nastal tento prípad, zariadenie je potrebné opakovane odvetrať a krátkodobo odpojiť od elektrickej siete.

- » Otvorte ventil teplej vody armatúry alebo nastavte páku jednoručnej armatúry na „teplá“, pokiaľ nebude vytekať voda bez obsahu bublín.



- » Zasuňte sieťovú zástrčku.
- » Zvoľte teplotu.
- » Stiahnite ochrannú fóliu z ovládacieho panelu.

11 ODOVZDANIE ZARIADENIA

- » Užívateľovi vysvetlite funkciu zariadenia a oboznámte ho s jeho používaním.
- » Poučte ho o možných nebezpečenstvách, osobitne o nebezpečenstve obarenia.
- » Tento návod odovzdajte užívateľovi na starostlivé uschovanie.

12 ODSTRANOVANIE PORÚCH



Ohrozenie života elektrickým prúdom!
Zariadenie môže byť počas kontroly pod napätím.

12.1 Tabuľka porúch

Porucha	Príčina	» Odstránenie
Zariadenie nedodáva teplú vodu.	Zareagoval ochranný obmedzovač teploty (tepelná poistka).	Odstráňte príčinu poruchy (vymeňte regulátor teploty), tepelná poistka sa automaticky vráti späť, ak ste zariadenie dočasne odpojili od elektrickej siete.

13 SERVISNÉ POKYNY

13.1 Zloženie zariadenia zo steny

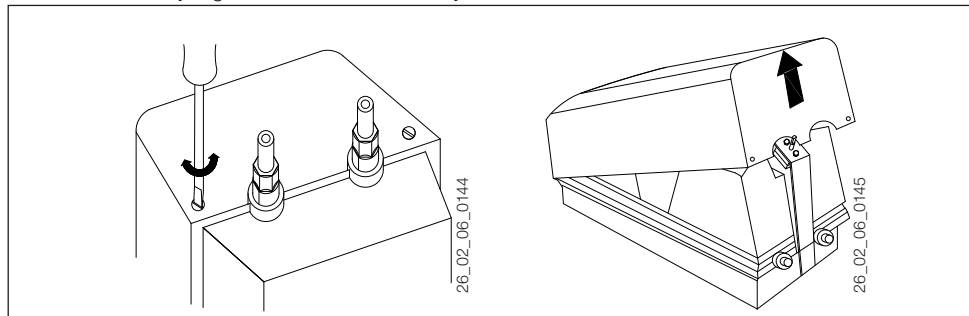
- » Vytiahnite sieťovú zástrčku.
- » Odpojte pripojenia armatúry.
- » Zariadenie zveste zo závesnej lišty.
- » Položte ho na montážnu plochu.



Ohrozenie života elektrickým prúdom!
Pri všetkých prácach na zariadení musíte zariadenie odpojiť od elektrickej siete a zložiť ho zo steny.

13.2 Otvorenie zariadenia

- » Stiahnite otočný regulátor a odstráňte skrutky.



- » Pomocou skrutkovača znížte blokovacie skrutky.
- » Vyklopte uzáver krytu a zložte ho.

13.3 Výmena elektrického napájacieho kábla



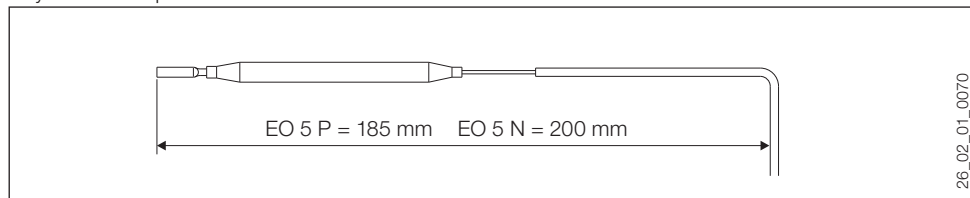
Pozor!
Elektrický napájací kábel môže byť v prípade jeho poškodenia vymenený iba servisným technikom výrobcu ohrievača.

Ak musíte vymeniť napájací kábel, smiete použiť len kábel H05V V-F3x1,0. Napájací kábel ponúkame aj ako náhradný diel s objednávacím číslom 286211.

Pri jeho výmene sa nesmie odstrániť vlákno z umelej hmoty, ktoré drží tvarovanú platňu.

13.4 Umiestnenie snímača regulátora teploty

Pri výmene alebo demontáži regulátora teploty musíte zaviesť snímač regulátora teploty do ochrannej rúry a zafixovať pod uzemňovaciu zástrčku.



13.5 Vyprázdenie zariadenia

Zariadenie môžete vyprázdiť cez prípojné hrdlo, ktoré treba pri tom uvoľniť. Zariadenie EO 5 P musíte navyše zložiť zo steny.

13.6 Odvápnenie ohrievacej príruby

Odmontujte ohrievaciu prírubu. Hrubý nános vápniku sa pokúste odstrániť opatrným poklepaním. Následne ponorte ohrievacie teleso až po prírubovú platňu do odvápnovacieho prostriedku.

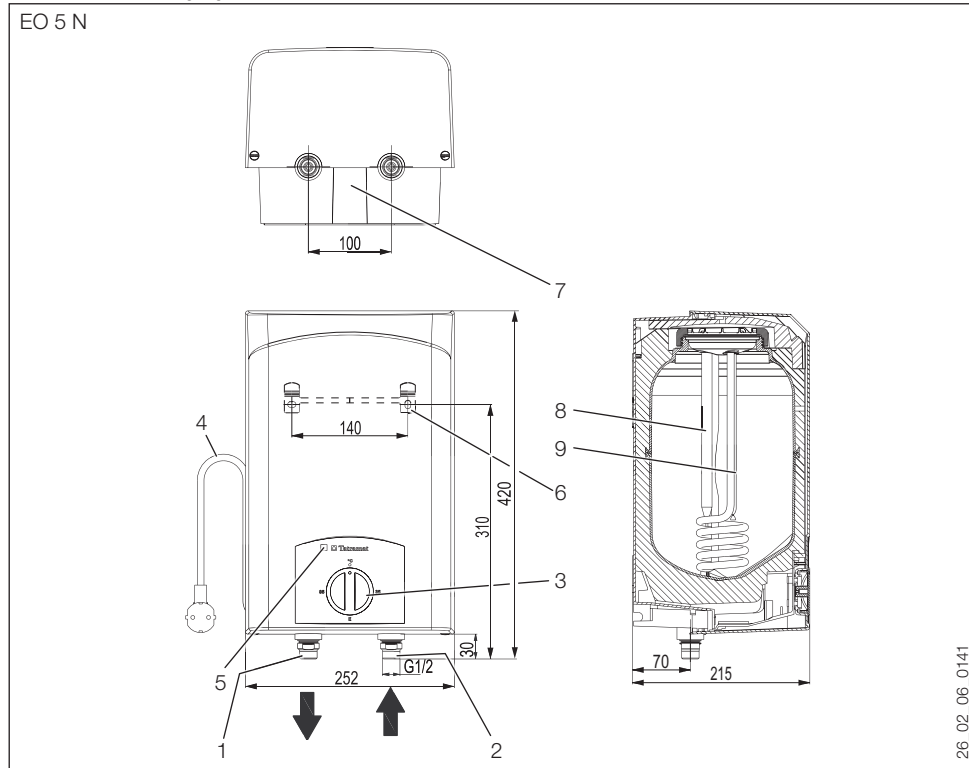
13.7 Kontrola ochranného vodiča

Pre kontrolu zariadenia sú potrebné nasledujúce kroky:

- » Zo zásuvky vytiahnite sieťovú zástrčku.
- » Stiahnite otočný regulátor teploty.
- » Zmerajte odpor medzi upevňovacou skrutkou pre regulátor teploty a kontaktom ochranného vodiča zástrčky.

14 TECHNICKÉ ÚDAJE

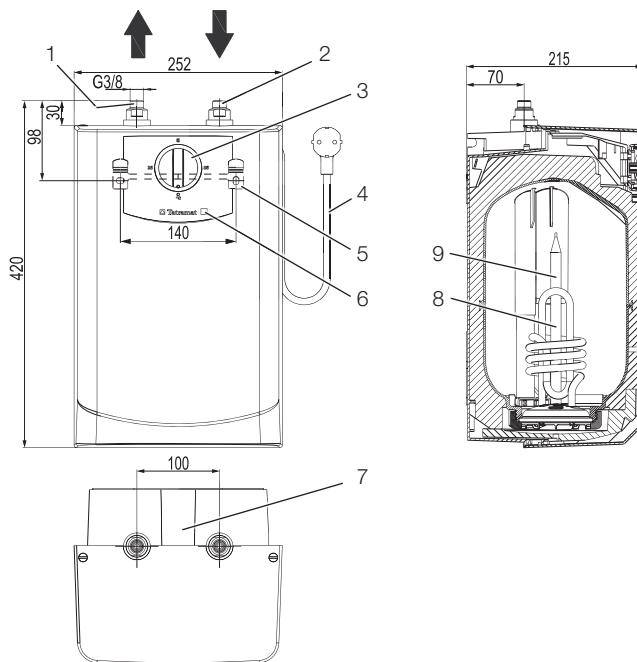
14.1 Rozmerový výkres



26_02_06_0141

- 1 Pripojenie teplej vody (červená)
- 2 Pripojenie studenej vody (modrá)
- 3 Otočný regulátor teploty
- 4 Elektrický napájací kábel
- 5 Signálna žiarovka
- 6 Závesná lišta
- 7 Typový štítok
- 8 Ochranná rúra pre ochranný obmedzovač teploty s resetovacou funkciou
- 9 Ochranná rúra pre regulátor teploty

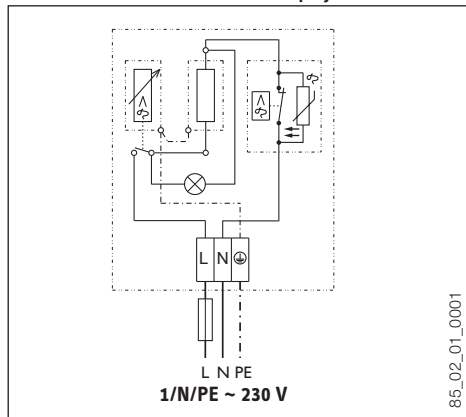
EO 5 P



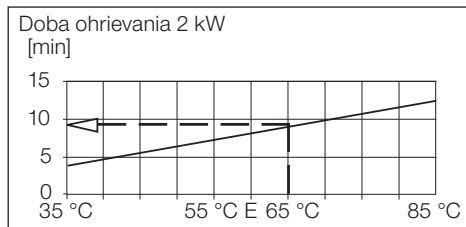
- 1 Pripojenie teplej vody (červená)
- 2 Pripojenie studenej vody (modrá)
- 3 Otočný regulátor teploty
- 4 Elektrický napájací kábel
- 5 Závesná lišta
- 6 Signálna žiarovka
- 7 Typový štítok
- 8 Ochranná rúra pre ochranný obmedzovač teploty s resetovacou funkciou
- 9 Ochranná rúra pre regulátor teploty

26_02_06_0140

14.2 Elektrická schéma zapojenia



14.3 Doba ohrevania

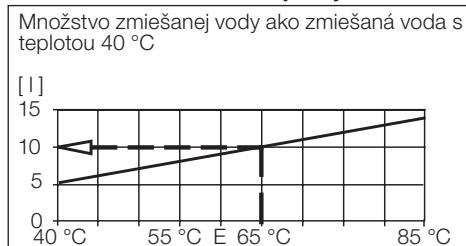


Ak sa zoberie do úvahy celý obsah zásobníka, doba ohrevania prebieha podľa diagramu.

Príklad:

Poloha voľby teploty 65 °C
Doba ohrevania cca 9,5 min

14.4 Množstvo zmiešanej vody



Príklad:

Prívod studenej vody 15 °C.
Poloha voľby teploty 65 °C
Množstvo zmiešanej vody 10 l

14.5 Technické údaje

Model	EO 5 N	EO 5 P
Objednávacie číslo	227884 / 228893	227883 / 228891
Montáž	nad umývadlo	pod umývadlo
Menovitý objem	5 l	5 l
Hmotnosť	3,0 kg	3,0 kg
Ohrievací výkon	2 kW	2 kW
Sieťové napätie	1 / N / PE ~ 230 V	1 / N / PE ~ 230 V
Maximálny prietok	5 l/min	5 l/min
Krytie podľa STN EN 60529	IP 24 D	IP 24 D
Napájací kábel so zástrčkou	cca 950 mm	cca 950 mm
Straty za 24 hodín podľa STN EN 60379	0,29 kWh	0,29 kWh
Teplovodný výkon podľa STN EN 60379	5 l pri 65 °C	5 l pri 62 °C
Čas opakovaného ohreву podľa STN EN 60379	9 min	9 min
Plynule nastaviteľný rozsah teploty	cca 35 °C - 85 °C	cca 35 °C - 85 °C

14.6 Atesty a osvedčenia špecifické pre krajinu

Kontrolné značky sú viditeľné na typovom štítku.

15 ZÁRUKA

Pri dodržaní pokynov uvedených v tomto návode a pri správnej montáži, používaní a údržbe výrobku zaručujeme, že bude mať po celú dobu záruky vlastnosti stanovené príslušnými technickými podmienkami. Ak sa na výrobku vyskytne v záručnej dobe porucha, ktorá nebola spôsobená užívateľom, alebo neodvratnou udalosťou (napr. živelnou pohromou), bude spotrebiteľovi výrobok bezplatne opravený. Pre výmenu výrobku alebo odstúpenie od kúpnej zmluvy platia príslušné ustanovenia Občianskeho zákonníka. Výrobca ohrievača neručí za škody spôsobené nesprávnou inštaláciou, pripojením, obsluhou a údržbou ohrievača.

Platnosť záruky

Záručná doba na výrobok sa poskytuje odo dňa predaja (prípadne od jeho uvedenia do prevádzky) konečnému zákazníkovi v dĺžke: 24 mesiacov.

Záručná doba sa predlžuje o dobu, počas ktorej bol ohrievač v záručnej opravě.

Podmienky pre uplatnenie záruky

- správne vyplnený záručný list, s uvedením dátumu predaja, podpisom a pečiatkou predajne, (resp. s uvedením dátumu inštalácie, podpisom a pečiatkou odbornej firmy o uvedení ohrievača do prevádzky na náklady spotrebiteľa),
- starostlivo uschovaný účet, dodací list alebo iný doklad o kúpe.



Výrobca nepreberá záruku za problémy spôsobené nižšou kvalitou a tvrdosťou vody. Odstraňovanie vodného kameňa nie je predmetom záručnej opravy.

Postup pri reklamácií

V prípade poruchy ohrievača v záručnej dobe kontaktujte servisné stredisko a oznámte, ako sa chyba prejavuje. Spolu s tým uveďte aj typ ohrievača, výrobné číslo a dátum predaja (zo záručného listu).



Pre správne posúdenie poruchy ohrievača je dôležité, aby servisný mechanik mohol pracovať s ohrievačom v podmienkach, v akých bol inštalovaný a uvedený do prevádzky. V prípade poruchy preto nedemontujte ohrievač zo systému.

Vyčkejte na príchod servisního mechanika, který závadu odstraní, nebo vykoná další opatření směřující k vyřízení Vaší reklamace. Po provedení záruční opravy servisní mechanik uvede do záručního listu datum opravy, svůj podpis a razítko.

Záruka zaniká

- pokud zákazník nemá záruční list;
- pokud je zjevné, že závada byla způsobena nesprávnou instalací a připojením ohříváče;
- pokud ohříváč nebyl používán a udržován podle provozních předpisů a pokynů uvedených v tomto návodu;
- pokud byla vykonána oprava v záruční době servisní firmou, která nemá oprávnění k opravám našich ohříváčů;
- pokud byly na ohříváči vykonány neodborné úpravy nebo zásahy do jeho konstrukce;
- pokud je poškozen výrobní štítek s výrobním číslem, nebo pokud štítek chybí.



Za škody na ohříváči, které vzniknou v důsledku přirozeného opotřebení, zanesení vodním kamenem, při chemických nebo elektrochemických vlivech, nepřebíráme žádné záruky.

Výrobce si vyhrazuje právo změn, které neovlivní funkční a užitkové vlastnosti ohříváče.



Zpracování odpadů ze starých zařízení: Zařízení s tímto označením nepatří do běžného domácího odpadu, nýbrž je nutné je sbírat a likvidovat odděleně.

16 ZÁRUČNÝ LIST

PREDAJ	ZÁRUČNÝ SERVIS
<p>_____</p> <p>Typ</p> <p>_____</p> <p>Výrobné číslo</p> <p>_____</p> <p>Dátum predaja</p> <p>_____</p> <p>Pečiatka predajne a podpis</p>	<p>Výrobok bol v záručnej oprave:</p> <p>1. v dobe od - do: _____</p> <p>Pečiatka servisnej firmy a podpis:</p> <p>2. v dobe od - do: _____</p> <p>Pečiatka servisnej firmy a podpis:</p> <p>3. v dobe od - do: _____</p> <p>Pečiatka servisnej firmy a podpis:</p>
MONTÁŽ	<p>Zrušenie záruky z dôvodu:</p> <p>_____</p> <p>Dátum zrušenia záruky</p> <p>_____</p> <p>Pečiatka servisnej firmy a podpis</p>
<p>Dátum uvedenia do prevádzky</p> <p>_____</p> <p>Pečiatka montážnej firmy a podpis</p>	<p>Dátum zrušenia záruky</p> <p>_____</p> <p>Pečiatka servisnej firmy a podpis</p>

OBSLUHA	19
1 OBECNÉ POKYNY	19
1.1 Vysvětlivky symbolů	19
2 BEZPEČNOST	20
2.1 Užívání ke stanovenému účelu	20
2.2 Bezpečnostní pokyny	20
2.3 Označení CE	20
3 POPIS PŘÍSTROJE	21
4 OBSLUHA	21
4.1 Knoflík pro nastavování teploty	21
4.2 Ochrana proti zamrznutí	21
4.3 Nastavení úspory energie	21
4.4 Doba zahřívání / ohřevu množství	21
5 ČIŠTĚNÍ, OŠETŘOVÁNÍ A ÚDRŽBA	21
INSTALACE	22
6 CO DĚLAT, KDYŽ ...	22
6.1 ... má přístroj poruchu	22
7 BEZPEČNOST	22
7.1 Místní bezpečnostní pokyny	22
7.2 Předpisy, normy a ustanovení	22
7.3 Nebezpečí zamrznutí	22
8 POPIS PŘÍSTROJE	23
8.1 Rozsah dodávky	23
8.2 Montáž	23
9 INSTALACE	24
9.1 Pokyny k instalaci	24
9.2 Místo montáže	24
9.3 Montáž	25
10 UVEDENÍ DO PROVOZU	25
10.1 První uvedení do provozu	25
11 PŘEDÁNÍ PŘÍSTROJE	26
12 ODSTRAŇOVÁNÍ PORUCH	26
12.1 Tabulka poruch	26
13 POKYNY PRO SERVIS	26
13.1 Sejmутí přístroje ze zdi	26
13.2 Otevření přístroje	26
13.3 Výměna napájecího elektrického kabelu	26
13.4 Nastavení snímače regulátoru teploty	27
13.5 Vyprázdnění přístroje	27
13.6 Odstranění vodního kamene z topné příruby	27
13.7 Kontrola ochranného vodiče	27
14 TECHNICKÉ ÚDAJE	28
14.1 Kótovaný výkres	28
14.2 Schéma elektrického zapojení	30
14.3 Doba ohřevu	30
14.4 Množství smíšené vody	30
14.5 Technické údaje	31
14.6 Potvrzení a osvědčení platná v jednotlivých zemích	31
15 ZÁRUKA	32
16 ZÁRUČNÍ LIST	33

1 OBECNÉ POKYNY

Kapitola **Obsluha** je určena uživatelům a instalatérům.

Kapitola **Instalace** je určena instalatérům.



Pozor, čtěte!

Pozorně si přečtěte tento návod a uschovejte jej.

V případě postoupení přístroje předejte návod dalšímu uživateli.

1.1 Vysvětlivky symbolů

1.1.1 Symboly použité v této dokumentaci:

Tato dokumentace obsahuje symboly a zvýrazněný text. Významy jsou následující:



Nebezpečí úrazu!

Upozornění na rizika úrazu!



Nebezpečí ohrožení života úderem elektrického proudu!



Nebezpečí opaření!



Pozor!

Upozornění na hrozící nebezpečí. Může dojít ke škodě na přístroji nebo na životním prostředí. Může dojít i k ekonomickým škodám.



Pozor, čtěte!

Text vedle tohoto symbolu si přečtěte velmi pozorně.

- » Pasáže označené tímto symbolem vás informují o žádoucím postupu, který je popsán krok za krokem.
- Pasáže uvozené tímto symbolem označují výčet.

1.1.2 Symboly na přístroji

Na typovém štítku přístroje jsou uvedeny určité symboly. Ty mají následující význam:



Likvidace!

Přístroje označené tímto symbolem nepatří do kontejneru smíšeného odpadu. Tyto přístroje patří do tříděného odpadu.

2 BEZPEČNOST

2.1 Užívání ke stanovenému účelu

Přístroj je otevřený (beztlakový) ohřívač studené vody odpovídající požadavkům normy ČSN EN 806. Pomocí tohoto přístroje můžete zásobovat jedno odběrné místo.

Jiné užívání nebo užívání přesahující tento rámec se považuje za užívání k jinému než stanovenému účelu. Užívání ke stanovenému účelu rovněž zahrnuje dodržování tohoto návodu. V případě změny nebo úpravy tohoto přístroje zaniká jakákoliv záruka!

2.2 Bezpečnostní pokyny

Dodržujte následující bezpečnostní pokyny a předpisy.

Všechny kroky až do uvedení přístroje do provozu (včetně) smí provádět pouze specializovaný odborník. Specializovaný odborník je při instalaci a prvním uvedení do provozu odpovědný za dodržování platných předpisů.



Pozor!

Používejte přístroj pouze tehdy, je-li kompletně nainstalován a vybaven otevřenou (beztlakovou) armaturou.



Nebezpečí úrazu!

Přístroj nesmí být napájen přes spínací hodiny. Tak se v případě poruchy zabrání nechtěnému resetu ochranného omezovače teploty.



Nebezpečí opaření!

Pokud je výstupní teplota vody vyšší než 43 °C, hrozí nebezpečí opaření.



Nebezpečí úrazu!

Pokud přístroj používají děti nebo osoby s omezenými tělesnými, smyslovými nebo duševními schopnostmi, je třeba zajistit, aby taková manipulace byla vždy pod dohledem osoby odpovědné za bezpečnost takových osob nebo musí být zmíněné osoby dohlížející osobou nejdříve poučeni.

Dohlížejte na děti, aby si s přístrojem nehrály!



Pozor!

Tvorba vodního kamene může vést k ucpání odtoku armatury.



Pozor!

Odtok armatury plní funkci větrání. Nikdy neuzavírejte odtok armatury a nepoužívejte perlátory, provzdušňovače, omezovače průtoku a hadice s regulátory průtoku.



Pozor!

Knoflík regulátoru teploty smí demontovat pouze specializovaný odborník!

2.3 Označení CE

Označení CE dokládá, že přístroj splňuje všechny základní požadavky:

- Směrnice o elektromagnetické kompatibilitě
- Směrnice o elektrických zařízeních nízkého napětí

3 POPIS PŘÍSTROJE

Přístroj je stálým zásobníkem vody o nastavené teplotě.

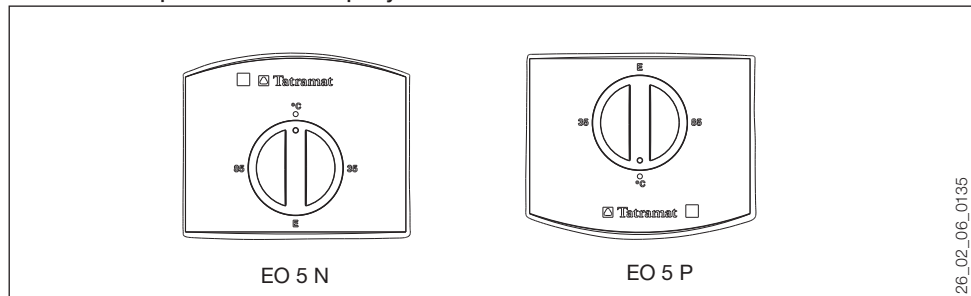
Výstupní teplotu vody lze plynule nastavit pomocí knoflíku pro nastavování teploty. Topení se automaticky zapíná v okamžiku, kdy teplota v přístroji klesne pod nastavenou hodnotu.



Během zahřívání zásobníku se zvětšuje objem vody. Přítom nadbytečná voda odkapává z armatury. To je nezbytný a běžný jev.

4 OBSLUHA

4.1 Knoflík pro nastavování teploty



Knoflíkem pro nastavování teploty lze plynule regulovat požadovanou teplotu.

4.2 Ochrana proti zamrznutí

Zásobník má stupeň ochrany proti zamrznutí „•“ (studená). V této poloze je zásobník chráněn před zamrznutím. Armatura a vodovodní potrubí nejsou chráněny.

4.3 Nastavení úspory energie

Přístroj lze nastavit na úsporu energie „E“ (asi 60°C). Při tomto nastavení je třeba počítat s nepatrnou tvorbou vodního kamene v přístroji.

4.4 Doba zahřívání / ohřevu množství

Podle ročního období dochází v závislosti na různé teplotě studené vody k odběru odlišného maximálního množství smíšené vody, respektive k různému odtokovému množství. Další informace k této problematice naleznete v kapitole „Technické údaje“.

5 ČIŠTĚNÍ, OŠETŘOVÁNÍ A ÚDRŽBA

» Nepoužívejte abrazivní čisticí prostředky nebo prostředky s obsahem rozpouštědla! Pro ošetřování a údržbu přístroje stačí vlhká textilie.

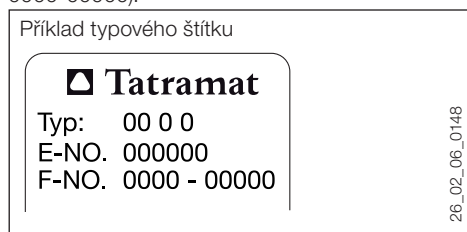
Údržbu, jako například kontrolu bezpečnosti elektrického systému, smí provádět pouze specializovaný odborník.

6 CO DĚLAT, KDYŽ ...

6.1 ... má přístroj poruchu

Porucha	Příčina	» Odstranění
Z přístroje neteče teplá voda.	Knoflík pro nastavení teploty je nastaven na „Vypnuto“. Výpadek napájení.	Přístroj zapnete otočením knoflíku pro nastavení teploty. Zkontrolujte pojistky vnitřní instalace.
Voda teče v menším množství.	Tryskový regulátor v armatuře je zanesený vodním kamenem.	Odstraňte vodní kámen respektive vyměňte tryskový regulátor. Náhradní díl pro EO 5 P: 068575
Velmi hlučný ohřev přístroje.	Zanesení přístroje vodním kamenem.	Předejte přístroj odborníkovi k odstranění vodního kamene.

Pokud nelze příčinu odstranit, obraťte se na specializovaného odborníka. Pro efektivnější a rychlejší pomoc sdělte typ, číslo položky a výrobní číslo z typového štítku (Typ: 00 0 0, číslo položky 000000, výrobní č.: 0000-00000):



7 BEZPEČNOST

7.1 Místní bezpečnostní pokyny

Řádnou funkci a spolehlivý provoz můžeme zaručit pouze v případě používání originálního příslušenství a originálních náhradních dílů určených pro tento přístroj.

7.2 Předpisy, normy a ustanovení



Nebezpečí poškození!

Dbejte údajů na typovém štítku. Uvedené napětí se musí shodovat se síťovým napětím.



Nebezpečí poškození!

Při provádění vodovodní přípojky dodržujte všechny národní a místní předpisy a ustanovení, např. ČSN EN 806.



Nebezpečí ohrožení života úderem elektrického proudu!

Veškerá elektrická zapojení a instalace provádějte v souladu s platnými předpisy a normami, předpisy příslušného dodavatele el. energie a se souvisejícími národními a místními předpisy.



Nebezpečí ohrožení života úderem elektrického proudu!

Pro připojení přístroje je nutná zásuvka s ochranným kontaktem. Zásuvka musí být po instalaci přístroje volně přístupná.
Instalace přímým (pevným) elektrickým vedením není přípustná.

7.3 Nebezpečí zamrznutí

Přístroj smí být instalován pouze v místnosti chráněné před mrazem.

» Demontovaný přístroj skladujte tak, aby byl chráněn před mrazem, neboť v přístroji se nachází zbytková voda, která může zamrznout a způsobit tak poškození přístroje.

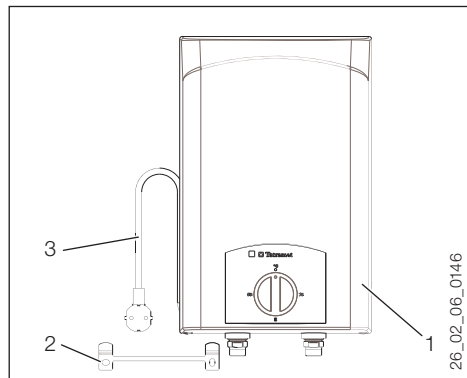
8 POPIS PŘÍSTROJE

Otevřený (beztlakový) ohřevač studené vody je určen pro zásobování jednoho odběrného místa v souladu s normou ČSN EN 806.

Přístroj se smí používat pouze v kombinaci s beztlakovou armaturou.

8.1 Rozsah dodávky

Obsah dodávky je znázorněn na následujícím nákresu.



- 1 Přístroj
- 2 Závěsná lišta
- 3 Připojovací kabel se zástrčkou

8.2 Montáž

Ve výrobě jsme přístroj připravili k použití za následujících podmínek:

- **EO 5 N pouze pro montáž nad umyvadlo**
- **EO 5 P pouze pro montáž pod umyvadlo**

9 INSTALACE

9.1 Pokyny k instalaci



Pozor!

Je-li tento přístroj vystaven tlaku ve vodovodním potrubí, mohou v nádrži vzniknout netěsnosti a unikající voda pak může způsobit škody.



Pozor!

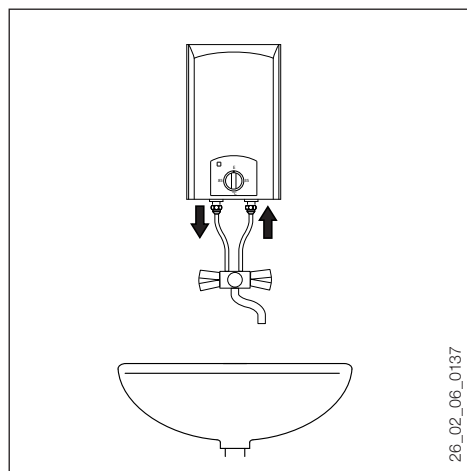
Dojde-li na přístroji k záměně vodovodních přípojek, způsobí to nefunkčnost ohřívače.

9.2 Místo montáže

Přístroj je určen výhradně k pevné montáži na stěnu. Přesvědčte se, že má příslušná zeď dostatečnou nosnost.

Přístroj montujte vždy v kolmé poloze a v místnosti chráněné před mrazem.

Montáž nad umyvadlo EO 5 N



EO 5 N pouze pro montáž nad umyvadlo; vodovodní přípojky směřují dolů.

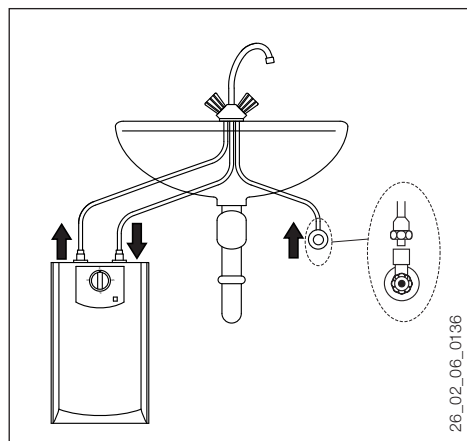


Maximální přípustná délka spojovacího potrubí mezi armaturou a přístrojem činí 1 m. Je-li tato vzdálenost překročena, je nutno do přepadu vsadit potrubní ventilátor.



Kohoutky koupelnové baterie se dodávají v provedení podle: studená voda vlevo (modrá), teplá voda vpravo (červená).

Montáž pod umyvadlo EO 5 P



EO 5 N pouze pro montáž pod umyvadlo; vodovodní přípojky směřují nahoru.



Je třeba přiřadit barevné značení potrubních přípojů armatury a zásobníku: Vpravo modré= přípojka studené vody (modrá). Vlevo červené = přípojka teplé vody.

9.3 Montáž

9.3.1 Montáž závěsné lišty

- » Vyznačte místa vŕvtů podle nákresu.
- » Vyvrtejte dva otvory a vložte hmoždinky.
- » Pomocí vhodných šroubů připevněte závěsnou lištu.

9.3.2 Montáž přístroje

- » Zavěste přístroj na lištu.
- » Pevně přišroubujte vodovodní přípojky armatury k přístroji.
- » Nastavte maximální průtokové množství na 5 l/min (viz popis armatury).

10 UVEDENÍ DO PROVOZU

10.1 První uvedení do provozu



Nebezpečí ohrožení života úderem elektrického proudu!

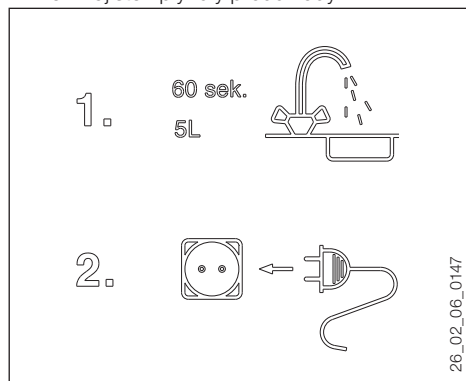
První uvedení do provozu smí provádět pouze specializovaný odborník při dodržení bezpečnostních předpisů!



Nebezpečí chodu nasucho!

Ochranný omezovač teploty se sepne v opačném pořadí (nejdříve voda, potom elektrický proud). Pokud by se tak stalo, je třeba přístroj znovu odvědušnit a na chvíli odpojit od elektrické sítě.

- » Otevřete ventil teplé vody na armatuře nebo nastavte páku jednoručné armatury na „teplou“, dokud není zajištěn plynulý proud vody.



- » Zasuňte síťovou zástrčku.
- » Nastavte teplotu.
- » Z ovládacího panelu odstraňte ochrannou fólii.

11 PŘEDÁNÍ PŘÍSTROJE

- » Vysvětlete uživateli funkci přístroje a seznamte ho se způsobem jeho užívání.
- » Upozorněte uživatele na možná rizika, především na nebezpečí opaření.
- » Předjte uživateli tento návod k pečlivému uschování.

12 ODSTRAŇOVÁNÍ PORUCH



Nebezpečí ohrožení života úderem elektrického proudu!
Přístroj se během kontroly může nacházet pod napětím.

12.1 Tabulka poruch

Porucha	Příčina	» Odstranění
Z přístroje neteče teplá voda.	Sepnul ochranný omezovač teploty.	Odstraňte příčinu poruchy (vyměňte regulátor), ochranný omezovač teploty se automaticky vypne po odpojení přístroje od sítě.

13 POKYNY PRO SERVIS

13.1 Sejmутí přístroje ze zdi

- » Vytáhněte síťovou zástrčku.
- » Rozpojte přípoje armatury.
- » Vyvěste přístroj z lišty.
- » Položte přístroj na montážní plochu.

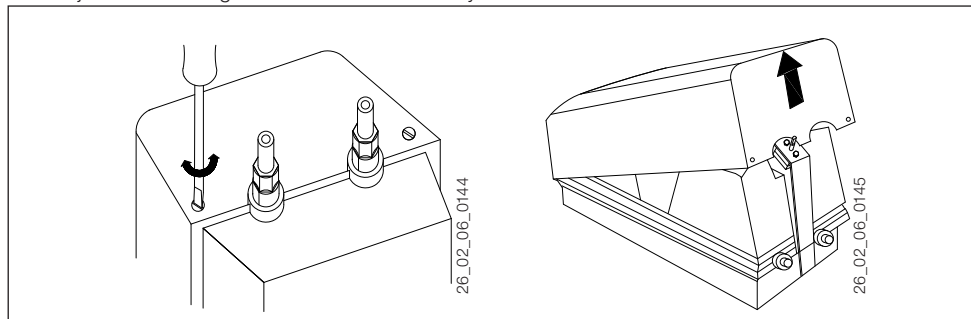


Nebezpečí ohrožení života úderem elektrického proudu!

Při jakékoliv práci na přístroji je nutno přístroj odpojit od elektrické sítě a sejmout ho ze stěny.

13.2 Otevření přístroje

- » Odejměte knoflík regulátoru a odstraňte šrouby.



- » Otočte pomocí šroubováku upevňovací šrouby.
- » Zvedněte kryt skříně a sejměte ho.

13.3 Výměna napájecího elektrického kabelu



Pozor!

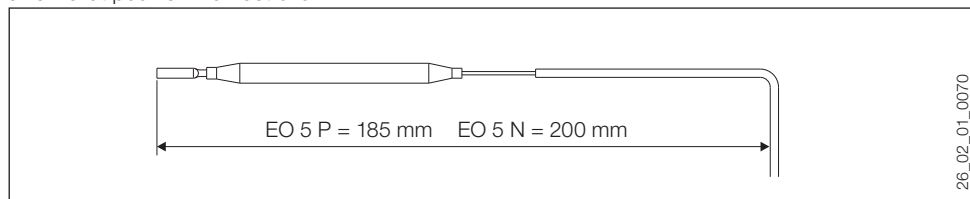
Elektrický napájecí kabel smí být v případě jeho poškození vyměněn pouze servisním technikem výrobce ohříváče.

Pokud musíte vyměnit napájecí kabel, smíte použít pouze kabel H05V V-F3 x 1,0. Napájecí kabel nabízíme také jako náhradní díl s objednacím číslem 286211.

Při jeho výměně se nesmí odstranit vlákno z umělé hmoty, které drží tvarovanou desku.

13.4 Nastavení snímače regulátoru teploty

Při výměně nebo demontáži regulátoru teploty musíte vložit snímač regulátoru teploty do ochranné trubky a zařizovat pod zemnicí zástrčku.



13.5 Vyprázdnění přístroje

Přístroj můžete vyprázdnit pomocí připojovacích nástavců. K tomuto účelu je musíte uvolnit. Přístroj EO 5 P musíte navíc sejmout ze stěny.

13.6 Odstranění vodního kamene z topné příruby

Vyjměte topnou přírubu. Pokuste se odstranit hrubé usazeniny vodního kamene opatrným poklepem. Nakonec ponořte topné těleso až po desku příruby do dekalčifikačního prostředku.

13.7 Kontrola ochranného vodiče

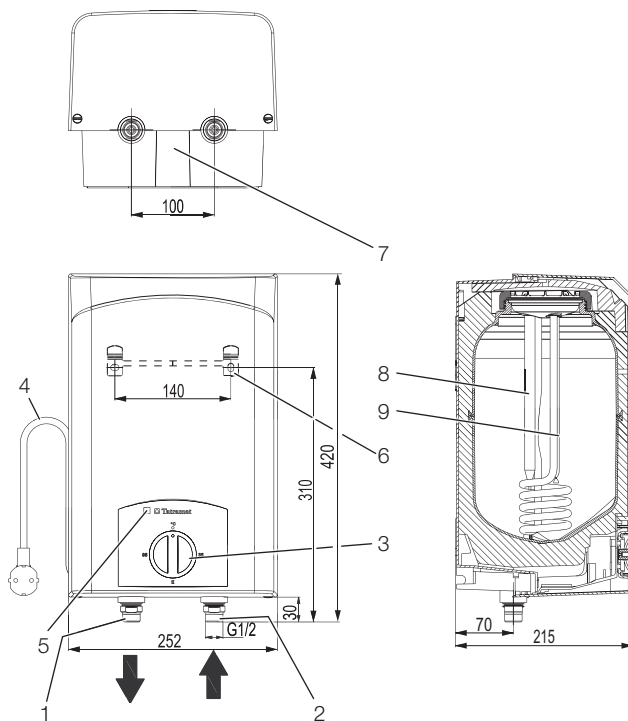
Pro kontrolu přístroje jsou nezbytné následující kroky:

- » Vytáhněte síťovou zástrčku ze zásuvky.
- » Odejměte knoflík regulátoru teploty.
- » Změřte odpor mezi upevňujícím šroubem regulátoru teploty a ochranným vodičem napájecího kabelu.

14 TECHNICKÉ ÚDAJE

14.1 Kótovaný výkres

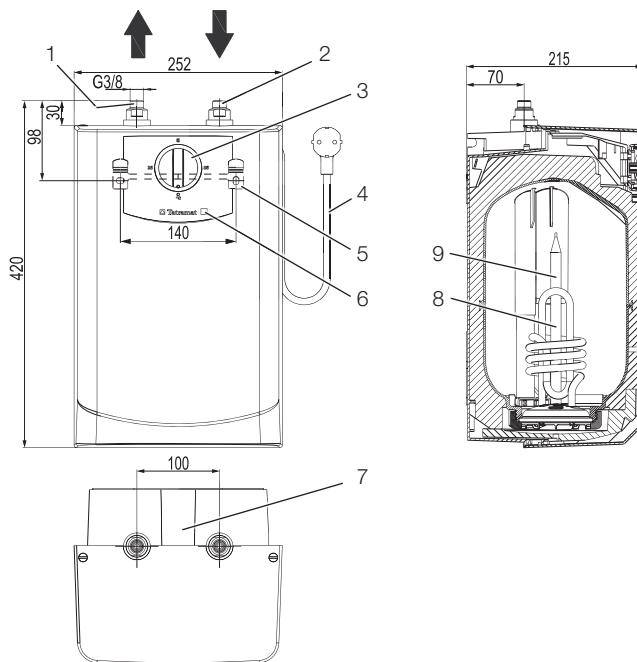
Montáž nad umyvadlo EO 5 N



- 1 Přípojka teplé vody (červená)
- 2 Přípojka studené vody (modrá)
- 3 Knoflík pro volbu teploty
- 4 Napájecí elektrický kabel
- 5 Signální kontrolka
- 6 Závěsná lišta
- 7 Typový štítek
- 8 Ochranná trubka pro ochranný omezovač teploty s funkcí resetování
- 9 Ochranná trubka pro regulátor teploty

26_02_06_0141

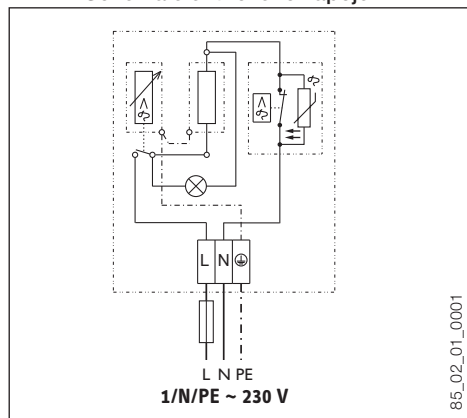
Montáž pod umyvadlo EO 5 P



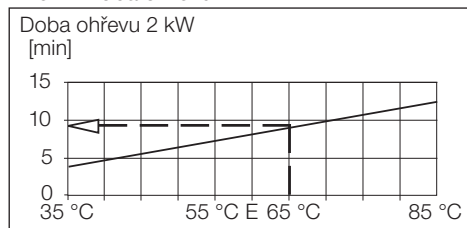
- 1 Přípojka teplé vody (červená)
- 2 Přípojka studené vody (modrá)
- 3 Knoflík pro volbu teploty
- 4 Napájecí elektrický kabel
- 5 Signální kontrolka
- 6 Typový štítek
- 7 Závěsná lišta
- 8 Ochranná trubka pro ochranný omezovač teploty s funkcí resetování
- 9 Ochranná trubka pro regulátor teploty

26_02_06_0140

14.2 Schéma elektrického zapojení



14.3 Doba ohřevu



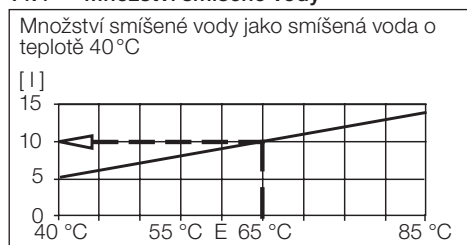
Při odběru celého obsahu zásobníku probíhá doba ohřevu podle diagramu.

Příklad:

Nastavená teplota 65 °C

Doba ohřevu cca 9,5 min

14.4 Množství smíšené vody



Příklad:

Prívod studené vody 15 °C.

Nastavená teplota 65 °C

Množství smíšené vody 10 l

14.5 Technické údaje

Model	EO 5 N	EO 5 P
Objednávací číslo	227884 / 228893	227883 / 228891
Montáž	nad umyvadlo	pod umyvadlo
Jmenovitý objem	5 l	5 l
Hmotnost	3,0 kg	3,0 kg
Ohřívací výkon	2 kW	2 kW
Síťové napětí	1 / N / PE ~ 230 V	1 / N / PE ~ 230 V
Maximální průtok	5 l/min	5 l/min
Krytí podle ČSN EN 60529	IP 24 D	IP 24 D
Napájecí kabel se zástrčkou	cca 950 mm	cca 950 mm
Ztráty za 24 hodin podle ČSN EN 60379	0,29 kWh	0,29 kWh
Teplovodný výkon podle ČSN EN 60379	5 l při 65 °C	5 l při 62 °C
Čas opakovaného ohřevu podle ČSN EN 60379	9 min	9 min
Plynule nastavitelný rozsah teploty	cca 35 °C - 85 °C	cca 35 °C - 85 °C

14.6 Potvrzení a osvědčení platná v jednotlivých zemích

Kontrolní značky jsou uvedeny na typovém štítku.

15 ZÁRUKA

Při dodržení pokynů uvedených v tomto návodu a při správné montáži, používání a údržbě výrobku zaručujeme, že bude mít po celou dobu záruky vlastnosti stanovené příslušnými technickými podmínkami. Pokud se na výrobku vyskytne v záruční době vada, která nebyla způsobena uživatelem nebo neodvratnou událostí (např. živelní pohromou), bude spotřebiteli výrobek bezplatně opraven. Pro výměnu výrobku nebo odstoupení od kupní smlouvy platí příslušné ustanovení občanského zákoníku.

Výrobce ohřívače neručí za škody způsobené nesprávnou instalací, připojením, obsluhou a údržbou ohřívače.

Platnost záruky

Záruční doba na výrobek se poskytuje ode dne prodeje (případně od uvedení výrobku do provozu) konečnému zákazníkovi v délce: 24 měsíců.

Záruční doba se prodlužuje o dobu, po kterou byl ohřívač v záruční opravě.

Podmínky pro uplatnění záruky

- správně vyplněný záruční list, s uvedením data prodeje, podpisem a razítkem prodejny, (popř. s uvedením data instalace, podpisem a razítkem odborné firmy o uvedení ohřívače do provozu na náklady spotřebitele)
- pečlivě uschovaný účet, dodací list nebo jiný doklad o koupi



Výrobce nepřebírá záruku za problémy způsobené nižší kvalitou a tvrdostí vody. Odstraňování vodního kamene není předmětem záruční opravy.

Postup při reklamaci

V případě vady ohřívače v záruční době kontaktujte servisní středisko a oznamte, jak se chyba projevuje. Současně uveďte i typ ohřívače, výrobní číslo a datum prodeje (ze záručního listu).



Pro správné posouzení vady ohřívače je důležité, aby servisní mechanik mohl pracovat s ohřívačem v podmínkách, v jakých byl ohřívač instalován a uveden do provozu. V případě poruchy proto nedemontujte ohřívač ze systému.

Vyčkejte na příchod servisního mechanika, který závadu odstraní, nebo vykoná další opatření směřující k vyřízení Vaší reklamace. Po provedení záruční opravy servisní mechanik uvede do záručního listu datum opravy, svůj podpis a razítko.

Záruka zaniká

- pokud zákazník nemá záruční list;
- pokud je zjevné, že závada byla způsobena nesprávnou instalací a připojením ohřívače;
- pokud ohřívač nebyl používán a udržován podle provozních předpisů a pokynů uvedených v tomto návodu;
- pokud byla vykonána oprava v záruční době servisní firmou, která nemá oprávnění k opravám našich ohřívačů;
- pokud byly na ohřívači vykonány neodborné úpravy nebo zásahy do jeho konstrukce;
- pokud je poškozen výrobní štítek s výrobním číslem, nebo pokud štítek chybí.



Za škody na ohřívači, které vzniknou v důsledku přirozeného opotřebení, zanesení vodním kamenem, při chemických nebo elektrochemických vlivech, nepřebíráme žádné záruky.

Výrobce si vyhrazuje právo změn, které neovlivní funkční a užitkové vlastnosti ohřívače.



Zpracování odpadů ze starých zařízení: Zařízení s tímto označením nepatří do běžného domácího odpadu, nýbrž je nutné je sbírat a likvidovat odděleně.

16 ZÁRUČNÍ LIST

PRODEJ	ZÁRUČNÍ SERVIS
<p>_____</p> <p>Typ</p> <p>_____</p> <p>Výrobní číslo</p> <p>_____</p> <p>Datum prodeje Razítko prodejny a podpis</p>	<p>Výrobek byl v záruční opravě:</p> <p>1. v době od - do: _____</p> <p>Razítko servisní firmy a podpis:</p> <p>2. v době od - do: _____</p> <p>Razítko servisní firmy a podpis:</p> <p>3. v době od - do: _____</p> <p>Razítko servisní firmy a podpis:</p>
MONTÁŽ	<p>Zrušení záruky z důvodu:</p> <p>_____</p> <p>_____</p> <p>Datum uvedení do provozu Razítko montážní firmy a podpis</p> <p>Datum zrušení záruky Razítko servisní firmy a podpis</p>

Kontakt

Adrese

TATRAMAT - ohrievace vody, s.r.o.

Hlavná 1
058 01 Poprad
Slovenská Republika

Vertrieb Slowakei

Tel.: +421 52 7127 151
Tel.: +421 52 7127 155
Fax: +421 52 7127 148
E-mail: sales@tatramat.sk

Service

Tel.: +421 52 7127 153
Fax: +421 52 7127 148
E-mail: servis@tatramat.sk
www.tatramat.sk

Vertretungen in Europa

Tschechische Republik:

STIEBEL ELTRON spol. s r. o.
K Hajum 946
155 00 Praha 5 - Stodulky

Tel.: +420 251 116 180
Fax: +420 251 116 153
E-mail: info@tatramat.cz
Web: www.tatramat.cz

Polen:

STIEBEL ELTRON POLSKA Sp. z o.o. ul.
Instalatorow 9
02-237 Warszawa

Tel.: +48 22 846 48 20
Fax: +48 22 846 67 03
E-mail: Stiebel@stiebel-eltron.com.pl

Omyly a technické zmeny sú vyhradené!
Omyly a technické změny jsou vyhrazeny!

10/09