

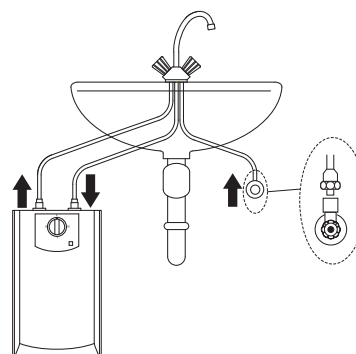
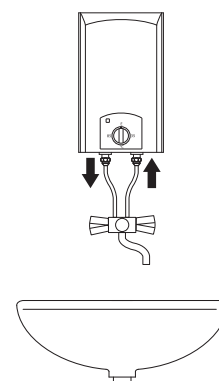
1. Vtoková trubka
2. Výtoková trubka
3. Otočný regulátor teploty
4. Topné těleso
5. Závěsná konzola

EO 5 P

EO 5 N

## Technické údaje

TYP	EO 5 P	EO 5 N
objednáací čísla	227883	227884
jmenovitý objem (l)	5	
způsob ohřevu	elektrický	
provedení	beztlakové	
jmenovitý přetlak v nádrži (MPa)	0	
elektrické připojení	1/N/PE ~ 230 V	
příkon (kW)	2	
max. vypínací teplota termostatu (°C)	85 ± 3	
inf. čas při ohřevu z 15 °C na 65 °C (min)	9	
tepelné ztráty při 65 °C (kWh/24h)	0,29	
hmotnost (kg)	3	
elektrické krytí	IP 24	

EO 5 P  
s montáží  
pod umývadloEO 5 N  
s montáží  
nad umývadlo