

ZÁKLADNÍ INFORMACE

Axiální potrubní ventilátor je vhodný pro potrubí firmy Haco. Díky samostatné montážní desce je možné jej instalovat i mimo potrubí. Spolu s ventilačním systémem a větracími mřížkami Haco tvoří komplexní řešení ventilace tam, kde je možné umístit rozvody vzduchotechniky nad podhled, mimo vnitřní prostor místností.

Instalace:

Ventilátory AV JET se instalují do potrubí příslušného průměru. Připojení k elektrické instalaci musí provést kvalifikovaný personál – viz montážní návod.



VLASTNOSTI A VÝHODY

- Napojení na potrubí pr. 100,125, 150 mm
- Malé rozměry
- Vysoké krytí IPX4
- Teploty od -20 °C do 40 °C
- Kluzná ložiska
- Tepelná ochrana do 125 °C

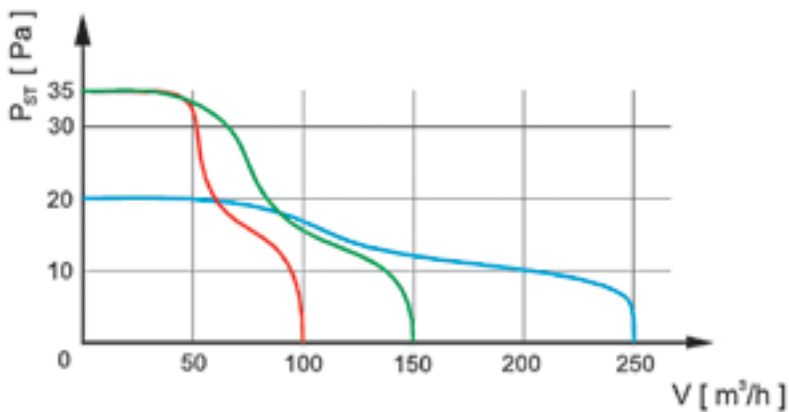
Odp - zpracoval:	David Behner	Spr - schválil:	Jan Hájek	Datum:	
Podpis:		Podpis:		Strana / Počet stran:	1/3

TECHNICKÉ VLASTNOSTI

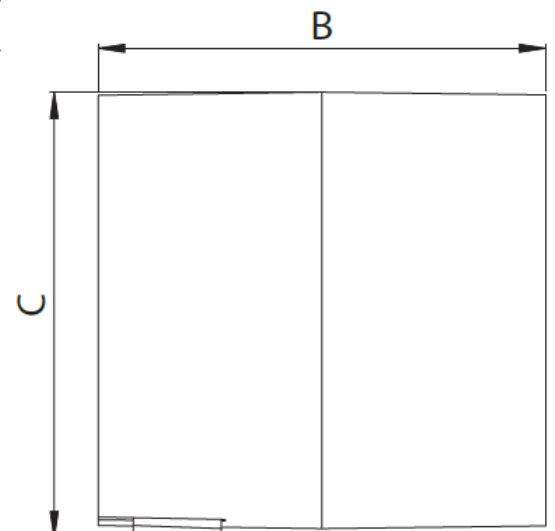
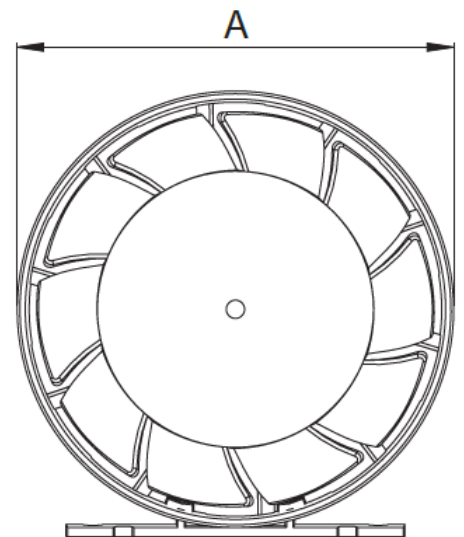
	AV JET 100	AV JET 120	AV JET 150
Průtočné množství vzduchu (m ³ /h)	104	158	257
Statický tlak (Pa)	35	35	20
Akustický tlak 3m (dB)	42	44	41
Napětí (V)	230, 50 Hz	230, 50 Hz	230, 50 Hz
Výkon (W)	15	16	20
Otáčky (ot. / min)	2400 ± 200	2200 ± 200	1450 ± 200
Stupeň krytí	IPX4	IPX4	IPX4
Váha netto/btto (kg)	0,37 / 0,47	0,46 / 0,56	0,57 / 0,67

Tlaková charakteristika ventilátorů

— AV JET 100 — AV JET 120 — AV JET 150



	AV JET 100	AV JET 120	AV JET 150
A	99,5	119,5	149,5
B	102	102	102
C	102	122	152



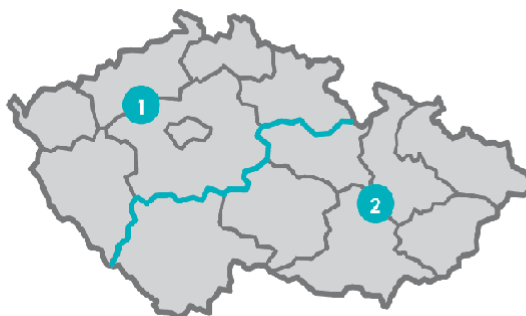
TECHNICKÝ LIST AXIÁLNÍ VENTILÁTOR AV JET



R-010109-VO/VO-[V]-A0

Bližší informace na www.haco.cz nebo u obchodních zástupců:

- 1 Zuzana Matuchová**
tel.: +420 606 837 411
e-mail: zuzana.matuchova@haco.cz
- 2 Ladislav Chloupek**
tel.: +420 739 464 938
e-mail: ladislav.chloupek@haco.cz



Odp - zpracoval:	David Behner	Spr - schválil:	Jan Hájek	Datum:	
Podpis:		Podpis:		Strana / Počet stran:	3/3