

ZÁKLADNÍ INFORMACE

Větrací mřížka kruhová:

- použitelná v exteriéru i interiéru,
 - je vyrobena z kvalitního plastu ASA s vysokou odolností vůči UV záření,
 - je dostupná ve dvou barevných provedeních (bílá, hnědá),
 - je opatřena sítovinou proti mušíně (kromě rozměru Ø50 mm),
 - teplotní odolnost do 80°C,
 - je k dispozici v sedmi průměrech v bílé i hnědé barvě (Ø50, Ø75, Ø100, Ø110, Ø125, Ø140, Ø150 mm).
- aktivní plocha výrobku:
Ø50 (7cm²), Ø75 (25cm²), Ø100 (45cm²), Ø110 (55cm²), Ø125 (70cm²), Ø140 (85cm²), Ø150 (125cm²).

Instalace:

Mřížka se nasadí do typizovaných trub či stavebního otvoru. K utěsnění je vhodné použít univerzální silikon.

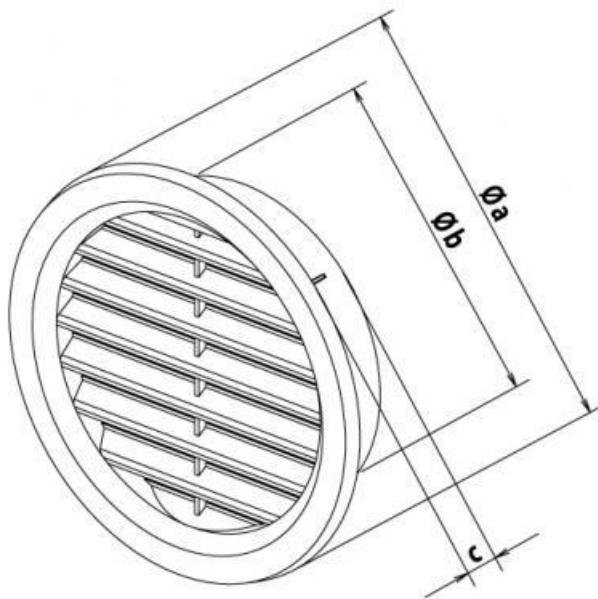


VLASTNOSTI A VÝHODY

- jednoduchý, čistý design,
- kvalitní zpracování zaručující dlouhou životnost,
- jednoduchá instalace a snadná údržba,
- sítovina proti mušíně,
- stálá barevnost.

Odp - zpracoval:	Ladislav Chloupek	Spr - schválil:	Jan Hájek	Datum:	
Podpis:		Podpis:		Strana / Počet stran:	1/2

ROZMĚRY



označení typu type	obj. číslo / ordering code		rozměry / dimensions [mm]			ks/kart. pcs/box
	bílá / white	hnědá / brown	Øa	Øb	c	
VM 150	0401	0402	179	151	25	60
VM 140	0403	0404	160	133	25	70
VM 125	0405	0406	144	118	25	100
VM 110	0407	0408	130	105	25	100
VM 100	0409	0410	123	99	25	100
VM 75	0411	0412	92	70	25	200
VM 50*	0413	0414	60	46	14	200

* bez síťoviny / without mesh

Bližší informace na www.haco.cz nebo u obchodních zástupců:

1 Zuzana Matuchová
tel.: +420 606 837 411
e-mail: zuzana.matuchova@haco.cz

2 Ladislav Chloupek
tel.: +420 739 464 938
e-mail: ladislav.chloupek@haco.cz



Odp - zpracoval:	Ladislav Chloupek	Spr - schválil:	Jan Hájek	Datum:	
Podpis:		Podpis:		Strana / Počet stran:	2/2