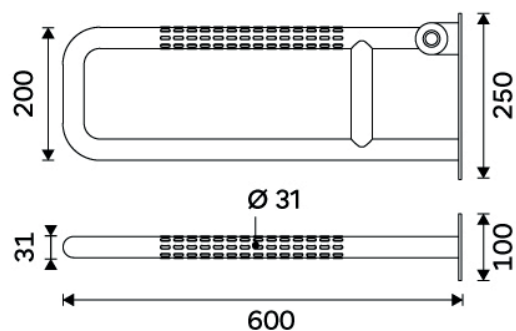


BMS 9060-10

# Asistent



→ 100    ↑ 250    ↗ 600

## Sklopné podpěrné madlo 600 mm

Tvaru U. Průměr 32 mm. Povrch kartáčovaný - mat.  
Nerezová ocel 1.4301 (18/8). Maximální nosnost 150 kg.

## Folding safety grab bar 600 mm

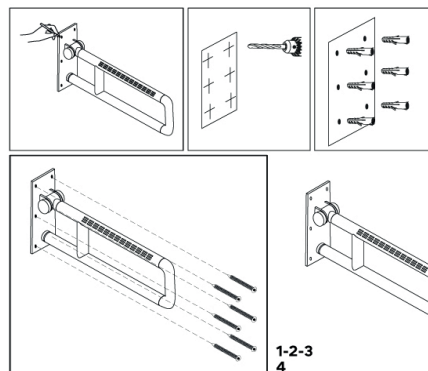
U shape. Diameter 32 mm. Brushed surface - matt. Stainless steel (18/8). 150 kg maximum load.

Náhradní díly / Spare parts

montáž / installation :



montážní konzole / installation bracket :



materiál - úprava (barva) / material - surface finish (colour) :  
**nerez 1.4301 (18/8)-Kartáčovaná nerez 1.4301.**  
**stainless steel 18/8-brushed stainless steel 18/8**



→ 6000  
↑ 1000  
↗ 2500

EAN : **8595187119581**



ROMVEL spol. s r. o.  
Dr. Milady Horákové 561/86a  
Liberec 7, 460 07  
Česká Republika / Czech Republic

T: (+420) 485 105 671  
T: (+420) 485 107 441  
F: (+420) 485 105 674  
E: nimco@nimco.cz



www.nimco.cz