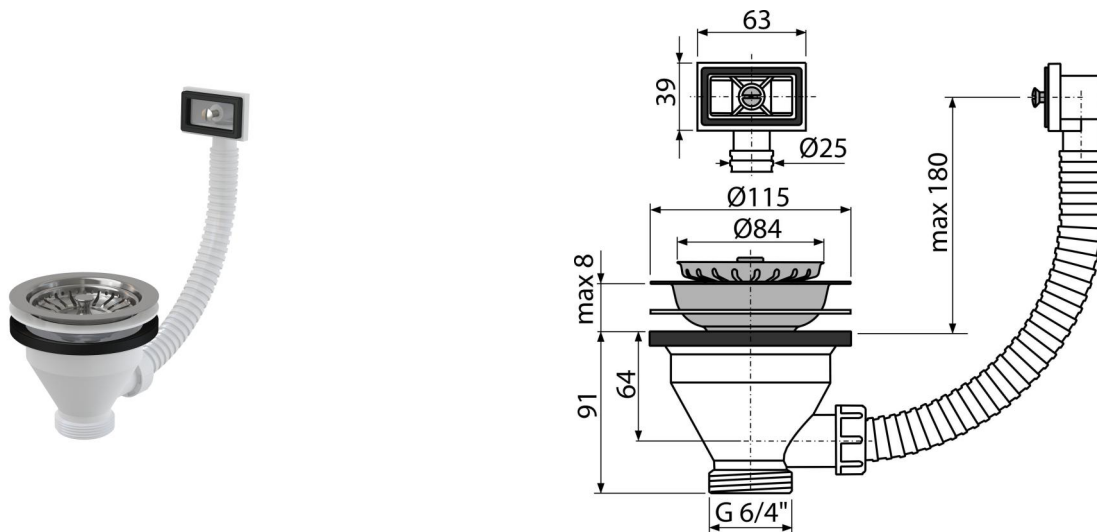


# A38

Výpust dřezová 6/4" s nerezovou mřížkou DN115 a flexi přepadem



**Použití**  
Pro dřez s přepadem  
Pro dřezové sifony

- Vlastnosti**
- Materiál: polypropylen
  - Sítko na výpusti slouží i jako zátka
  - Závit pro připojení k dřezovému sifonu 6/4"

- Rozsah dodávky**
- Nerezová mřížka výpusti
  - Nerezová zátka
  - Tělo výpusti s přepadem

**Objednací kód, Logistické informace**

Kód	EAN	Hmotnost (kus   balení   paleta)	Rozměr (kus   balení)	Množství (balení   paleta)
A38	8594045936292	0,32   7,97   243,2 kg	300×100×170   590×240×390 mm	25   700 ks

**Záruky** 2/3 roky \*      **Celní kód** 39229000      **Normy** ČSN EN 274

- Technické parametry**
- Závit pro připojení k sifonu 6/4 "