

AGV4

Univerzální lapač střešních splavenin 300×155/125/110 mm přímý, černá

Použití

Pro instalaci vně budov

Pro odvod dešťových povrchových vod do kanalizačního systému

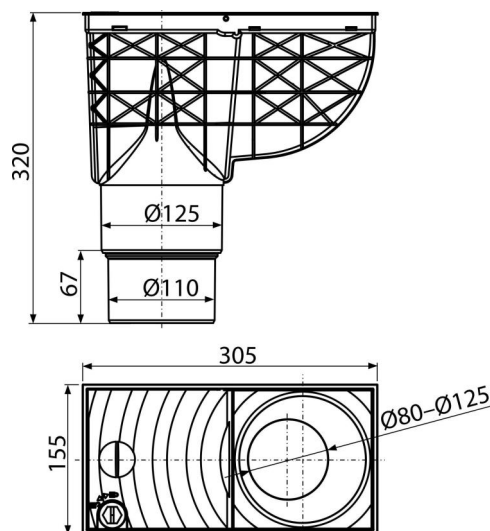
Pro připojení okapových svodů

Vlastnosti

- Barva: černá
- Brání šíření zápachu z kanalizace
- Excentrické kroužky pro napojení okapového svodu 80, 90, 100, 110 a 125 mm
- Materiál obsahuje UV stabilizátory proti blednutí a stárnutí plastu
- Materiál: polypropylen obohacený o skelná vlákna – odolný proti mechanickému, chemickému a tepelnému poškození
- Možnost dokoupení nerez koše proti vniknutí hlodavců z odpadu
- Možnost dokoupení univerzální vložky svodu pro kruhové a čtvercové svody
- Plastový koš na nečistoty lze pohodlně vyjmout a vyčistit
- Po usazení v zámkové dlažbě lze pohledové části lapače střešních splavenin zaměnit za dílce v šedé barvě
- Přímé napojení na odpad – 110, 125 mm
- Prudší spád koryta umožňuje rychlejší a vyšší odtok vody směrem do kanalizace
- Suchá zápachová uzávěra
- Zámek na víku zabraňuje samovolnému otevření a vytékání vody při silných deštích a usnadňuje otevírání víka po delší době používání

Rozsah dodávky

- Klapka omezující pronikání zápachu z kanalizace
- Koš na zachytávání hrubých nečistot
- Sada vymezovacích vložek pro průměr svodu 80, 90, 100, 110, 125 mm
- Tělo vpusti s přímým vývodem Ø110/125 mm
- Víko se zámkem



Objednávací kód, Logistické informace

Kód	EAN	Hmotnost (kus balení paleta)	Rozměr (kus balení)	Množství (balení paleta)
AGV4	8595580519285	1,24 4,97 94,6 kg	315×335×165 655×335×345 mm	4 60 ks

Záruky 2/6 let * Celní kód 39269097 Normy ČSN EN 1253, ČSN EN 1451

Technické parametry

- Průtok 390 l/min