



Produkte
Products

POWER.
VALVE-CONTROLLED

PRODUCTS

POWER. VALVE-CONTROLLED

Kunststoff bestimmt unser Denken und Tun. Denn als einer der führenden Hersteller industrieller Rohrleitungssysteme, sind wir heute der Spezialist im Verarbeiten dieses besonderen Werkstoffs. Unsere Produkte sind ausgeklügelt und durchdacht bis ins kleinste Detail. „Power. Valve-controlled“ verpflichtet eben – ebenso wie unsere Leidenschaft neue Lösungen und kreative Ansätze zu finden. Das ist unser Credo. Und diese Firmenphilosophie teilen wir mit unseren Vertriebs- und Handelspartnern in über 90 Ländern weltweit.

Plastic governs everything we think and do. As a leading manufacturer of industrial plastic piping systems components, we are an unparalleled specialist in this field. Our products are ingeniously and elaborately designed right down to the smallest detail. "Power. Valve-controlled" continuously drives us to excel with our passion to find new solutions and creative approaches. This is our philosophy. And it is shared by all our sales partners in over 90 countries around the world.

Inhalt Content



Armaturen
Valves

7



Rohre & Fittings
Pipes & fittings

45

Diese Druckschrift enthält keine Gewährleistungszusagen, sondern will lediglich eine erste Information vermitteln. Das Programm wird ständig erweitert, daher entsprechen die Ausführungen und Typen dem Stand bei Drucklegung. Änderungen und Druckfehler vorbehalten.

All the technical data presented in this catalogue is valid at the time of printing. As we are continuously improving and developing our products, we reserve the right to introduce modifications to the technical data at any time. As a consequence, we cannot accept legal liability for the above information, nor for any printing mistakes that may have occurred.





Armaturen Valves

Als oberösterreichisches Unternehmen sind betriebsinterne Abläufe DIN ISO 9001 zertifiziert. Schon vor der Produktion werden die verwendeten Rohstoffe, Dichtungen und Zubehörteile auf ihre Qualität untersucht und kontrolliert. Während des gesamten Produktionsprozesses werden laufend Kontrollen durchgeführt und die produzierten Spritzgussteile immer wieder geprüft. Abschließende Dichtheitsprüfungen, Zugtest und Druckprüfungen garantieren die hohe Qualität der Praher Armaturen.

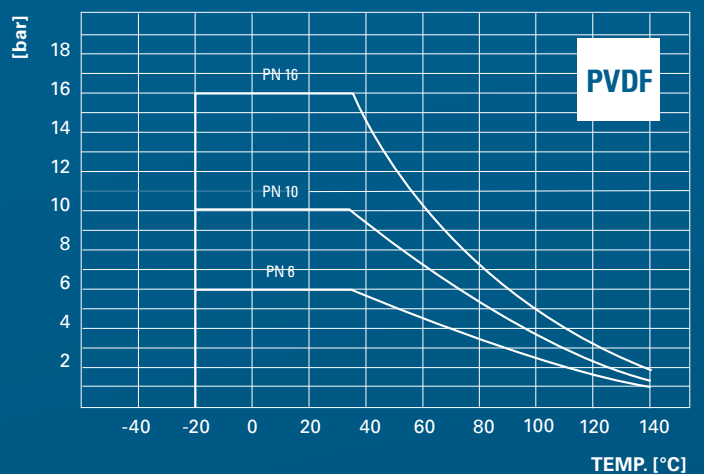
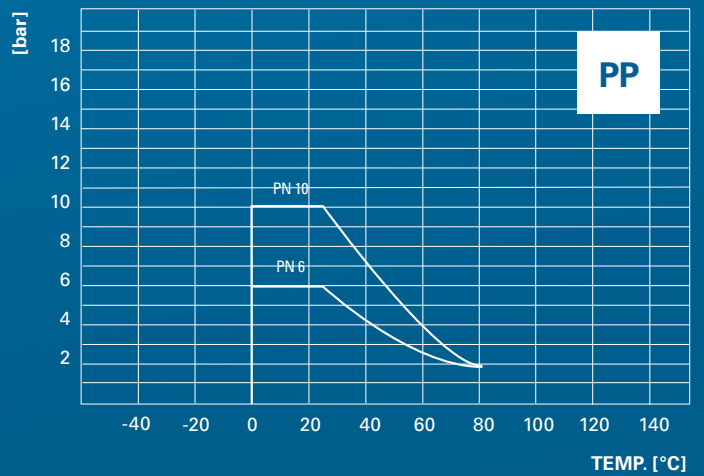
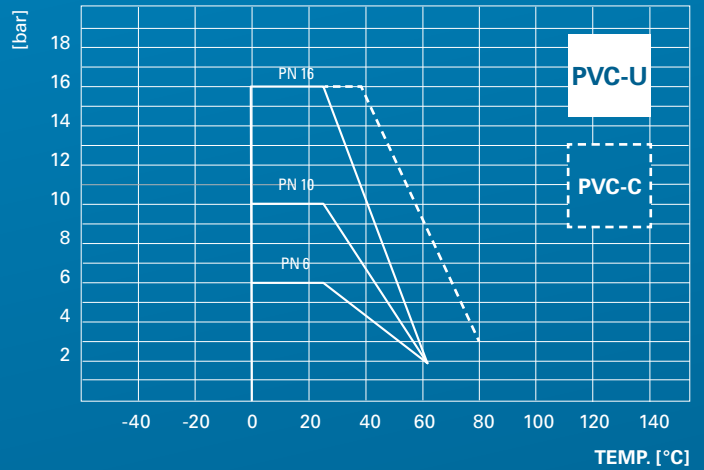
As an Austrian company, our internal processes are DIN ISO 9001 certified. The raw materials, seals and accessories are tested for quality before production even begins. Continuous inspections are carried out during the entire production process and the injection molded products are tested over and over. Final leak, tensile and pressure tests guarantee the high quality of Praher valves.

Druck-Temperatur-Verhalten von Thermoplasten

Pressure-temperature-behaviour of thermoplastics

Generell werden die Druckstufen von Thermoplasten für das Medium Wasser bei einer Temperatur von 20°C bestimmt. Besondere Bedeutung für den optimalen Einsatz einer Armatur zeigt sich in der Druck-Temperatur-Belastbarkeit. Dabei ist zu beachten, dass sich mit erhöhter Temperatur der max. Betriebsdruck vermindert.

Generally, the pressure rating of thermoplastics is determined for water as medium at a temperature of 20°C. The pressure-temperature-load capacity is of great importance for an optimal operation of a plastic valve. Attention should be paid to the fact that with higher temperatures the maximum operating pressure decreases.



Weiters ist zu beachten, dass auch das transportierte Medium bzw. das Umfeld des Rohrleitungssystems einen Einfluss auf die Druckbeständigkeit hat. Zusammenfassend kann anhand der Diagramme folgender Druck- bzw. Abminderungsfaktor in Bezug auf veränderte Temperaturbedingungen festgelegt werden.

Furthermore, it should be taken into consideration that the conveyed medium or the environment conditions around the piping system respectively has an influence on the pressure load. In conclusion, the following pressure reducing factor can be determined by means of the diagrams above with reference to changing temperature conditions.

	20°C	40°C	60°C	80°C	100°C	120°C	140°C
PVC-U	1	0,58	0,22	-	-	-	-
PVC-C	1	0,82	0,50	0,30	-	-	-
PP	1	0,82	0,50	0,25	0,05	-	-
PVDF	1	0,82	0,66	0,51	0,39	0,29	0,19

Zertifikate und Mitgliedschaften Certificates and Memberships



Abkürzungen Abbreviation

ABS	Acrylnitril-Butadien-Styrol	Acrylnitril-Butadien-Styrol
ASA-GF	Acrylester-Styrol-Acrylnitril glasfaserverstärkt	Acrylonitrile Styrene Acrylate glass-fibre reinforced
ASTM	Amerikanischer Standard	American society for testing and materials
BSP	British Standard Pipe	British Standard Pipe
d	Rohraußendurchmesser	Outside diameter of pipe
DN	Nennweite (Nenndurchm.)	Nominal bore (Nominal diam.)
DIN	Deutsches Institut für Normung	Deutsches Institut für Normung
DIR	Direkt angesteuert	Directly actuated
ELE	Elektrisch betätigt	Electrically operated
EPDM	Ethylen-Propylen-Kautschuk	Ethylene-Propylene
FPM	Fluor-Kautschuk	Fluoridized rubber
JIS	Japanischer Standard	Japanese International Standard
LIM	Endschalter	Limit switch
MVO	Multi Voltage Antrieb	Multi Voltage Operated
NPT	National Pipe Taper	National Pipe Taper
PA	Polyamid	Polyamid
PE	Polyethylen	Polyethylene
PNE	Pneumatisch betätigt	Pneumatically operated
PP	Polypropylen	Polypropylene
PSU	Polysulfon	Polysulfone
PTFE	Polytetrafluorethylen	Polyterafluorethylene
PVC	Polyvinylchlorid	Polyvinyl chloride
PVDF	Polyvinylidenfluorid	Polyvinylidene fluoride



NEU
NEW

2-Wege Industriekugelhahn M1
2 way industrial ball valve M1

	12
LIM	14
⚡ ELE	15
📏 PNE	16



Laborkugelhahn S4
Sampling ball valve S4

17



2-Wege Kugelhahn S4
2 way ball valve S4

	18
⚡ ELE	20
📏 PNE	21



3-Wege Kugelhahn S4
3 way ball valve S4

	22
⚡ ELE	24
📏 PNE	25



Kegelrückschlagventil S4
Cone check valve S4

26



Fußventil, Be- und Entlüftungsventil S4
Footvalve, aerating valve S4

27



Schmutzfilter S4
Line strainer S4

28



2-Wege Kugelhahn S6
2 way ball valve S6

29



Membranventil T4
Diaphragm valve T4

30
PNE 32
DIR 33



Absperrklappe K4
Butterfly valve K4

34
ELE 36
PNE 37



Rückschlagklappe K6
Wafer check valve K6

38



Rückschlagklappe K4
Wafer check valve K4

40



Rückschlagklappe S4.60/S4.70
Wafer check valve S4.60/S4.70

41



Durchflussmesser M123/M335/M350
Flow meter M123/M335/M350

42



Aquastar® MP6 Rückspülventil V6
Aquastar® MP6 backwash valve V6

43
ELE

2-Wege Industriekugelhahn M1 2 way industrial ball valve

NEU
NEW

→ LIM 14 ⚡ ELE 15 PNE 16



- Modularer Aufbau
- Silikonfrei
- Sägezahngehinde für einen perfekten Sitz der Überwurfmutter
- Standfuß für einfache Montage
- Im Gehäuse integrierte Dome für die direkte Montage des modularen Adaptersets
- PTFE-Sitz mit O-Ring
- Doppelt abgedichtete Welle
- Sicherheitsgriff mit dem Praher Labelling System
- Ausführung mit Kunststoffschrauben auf Anfrage

- Modular design
- Silicon-free
- Buttress thread for perfect fit of the union nut
- Integrated bracket for fix point mounting
- Integrated fixations for the modular adapter set: one-piece injected valve body
- Cushion O-Ring for PTFE seat
- Double sealed shaft
- Locking handle with integrated PLS (Praher Labelling System)
- Version with plastic screws available on request

- 1 Rückmeldungsset
Position Feedback
- 2 Adapterset
Adapter Set
- 3 Spann-/Distanzelement
Clamping/Spacing Element
- 4 Beschriftungsplättchen
Labelling Inserts
- 5 Kunststoffschrauben (a.A.)
Plastic screws (on request)



3



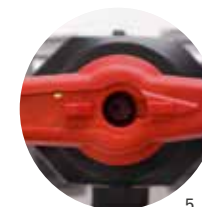
1






4



2

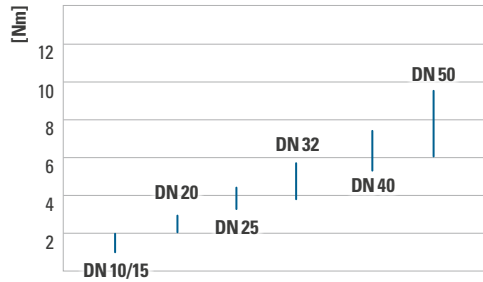


5

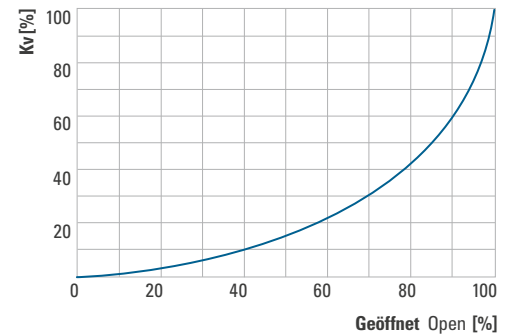
		Dichtung Seals	Dimensionen Dimensions	PN	Anschlüsse Connections
Modelle Models		PVC-U EPDM, FPM PTFE	DN10 / d16/3/8" – DN50 / d63/2"	16	Klebmuffe solvent cement socket Klebestutzen solvent spigot * Gewindemuffe threaded socket * Flansch flange * Schweißmuffe fusion socket PE * Schweißstutzen fusion spigot PE *
		PP EPDM, FPM PTFE	DN10 / d16/3/8" – DN50 / d63/2"	16	Schweißmuffe fusion socket Schweißstutzen fusion spigot Gewindemuffe threaded socket * Flansch flange *
		PVDF FPM PTFE	DN10 / d16/3/8" – DN50 / d63/2"	16	Schweißmuffe fusion socket Schweißstutzen fusion spigot Gewindemuffe threaded socket * Flansch flange *

Eigenschaften Performance

Drehmoment Torque



Durchfluss Flow Rate



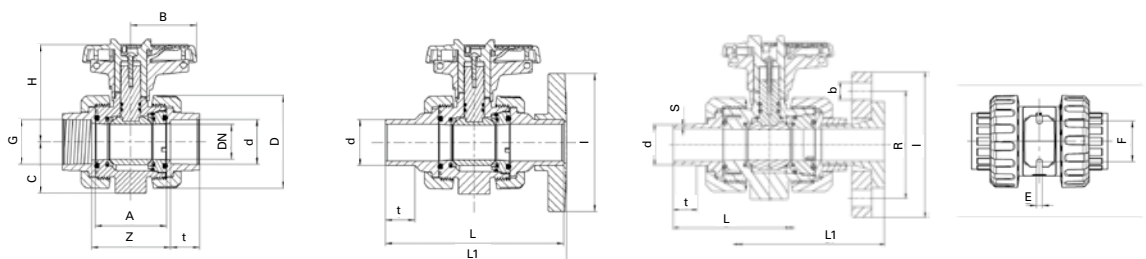
Kv-Wert-Tabelle/Druckverlust Cv-value-table/Pressure Loss

PVC-U CPVC	DN10	DN15	DN20	DN25	DN32	DN40	DN50
0,001 bar	6,2	7,1	12,6	19,9	28,4	67	94,2
1 bar	198	225	400	630	900	2120	3000
Spezifikation/Specification in l/min (PN16 Pipe)							
PP & PVDF	DN10	DN15	DN20	DN25	DN32	DN40	DN50
0,001 bar	4,1	6,0	13,9	20,6	34,2	62,6	102,5
1 bar	130	190	440	650	1080	1980	3240
Spezifikation/Specification in l/min							

PVC-U CPVC	d	DN	G	A	B	C	D	E	F	H	I	t	Z	L	L1
Abmessungen Dimensions	16	10	3/8"	45	39,5	33	55,5	5,5	34	70,5	—	13–17	48–52,5	95–98	—
	20	15	1/2"	45	39,5	33	55,5	5,5	34	70,5	97	14–16,5	50	106,5–123,5	130
	25	20	3/4"	53,5	51	40	62	5,5	36	77	105	15,5–19,5	59,5–62	126,5–143,5	150
	32	25	1"	54	51	43	70	6,5	38	79,5	125	18,5–23	60–64,5	131–153,5	160
	40	32	1 1/4"	62	63,5	51	84	6,5	40	98	140	15–26,5	68–75	120–173,5	180
	50	40	1 1/2"	78	72	56	101	6,5	45	105,5	150	25–31,5	86–97	162,5–193,5	200
	63	50	2"	87	84	64	115	6,5	50	114	165	29,5–38,5	98–110,5	175–223,5	230

PP & PVDF	d	DN	G	A	B	C	D	E	F	H	I	t	Z	L	L1
Abmessungen Dimensions	16	10	3/8"	61,5	40	33	56,5–58	5,4	34	74,5	—	13–14,5	66–69,5	111,5–114	—
	20	15	1/2"	61,5	40	33	56,5–58	5,4	34	74,5	95	14–16	66,5–67,5	123–124	168
	25	20	3/4"	69	51,5	40	67–68,5	5,4	36	83	108	15,5–17,5	74–79	141,5–143	185
	32	25	1"	73	51,5	43,5	73,5–75,5	6,4	38	85,5	115	18–19,5	80–84	150–152	190
	40	32	1 1/4"	83	64	51	90–92	6,4	40	104,5	140	20,5–22	89–97	141–171	206
	50	40	1 1/2"	94	73	56,5	105,5–108	6,4	45	113	150	23–25,5	102–114	179–191	321
	63	50	2"	108,5–109	85	64,5	124,5–127,5	6,4	50	121,5	165	27–29	119–136,5	197–221	385

Die Tabelle zeigt die Gesamtwertbreite für PP und PVDF Kugelhähne. Für genaue Abmessungen konsultieren Sie bitte unsere technischen Datenblätter auf www.praherplastics.com.
The table shows the total dimension range for PP and PVDF ball valves. Please find exact dimensions in our technical data sheets at www.praherplastics.com.



2-Wege Industriekugelhahn **M1** LIM

2 way industrial ball valve

mit Stellungsrückmeldung with position feedback




Endschalter IP67 mechanisch Ag-Ni
inkl. Schrauben aus rostfreiem Stahl
und Gerätestecker IP65

Limit switch IP67 mechanical Ag-Ni
incl. stainless steel bolts and device
plug

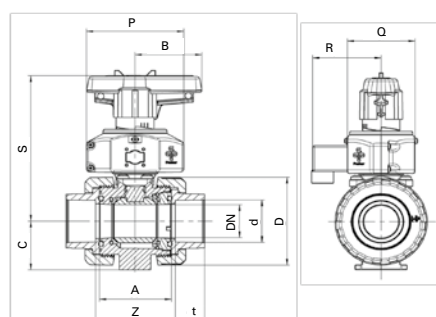
- Auf Anfrage*
- mechanisch Au
 - induktiv
 - Namur

- On request*
- mechanical Au
 - inductive
 - Namur



		Dichtung Seals	Dimensionen Dimensions	PN	Anschlüsse Connections
Modelle Models		PVC-U EPDM, FPM PTFE	DN10 / d16 / 3/8" – DN50 / d63 / 2"	16	Klebmunfte solvent cement socket Klebestutzen solvent spigot * Gewindemunfte threaded socket * Flansch flange * Schweißmunfte fusion socket PE * Schweißstutzen fusion spigot PE *
		PP EPDM, FPM PTFE	DN10 / d16 / 3/8" – DN50 / d63 / 2"	16	Schweißmunfte fusion socket Schweißstutzen fusion spigot Gewindemunfte threaded socket * Flansch flange *
		PVDF FPM PTFE	DN10 / d16 / 3/8" – DN50 / d63 / 2"	16	

	d	DN	A	B	C	D	P	Q	R	S	t	Z
Abmessungen Dimensions	16	10	45	39,5	33	55,5	98	64	70	126	16	51
	20	15	45	39,5	33	55,5	98	64	70	126	16,5	50
	25	20	53,5	51	40	62	102	64	70	137	19,5	59,5
	32	25	54	51	43	70	102	64	70	139,5	23	60
	40	32	62	63,5	51	84	105	74	75	159,5	26,5	68,5
	50	40	78	72	56	101	105	74	75	167	31,5	86
	63	50	87	84	64	115	105	74	75	175,5	38,5	98



* auf Anfrage/on request

2-Wege Industriekugelhahn **M1** ELE

2 way industrial ball valve

Valves Antrieb

- 4 Endschalter einstellbar
- Stellungsanzeige
- Dreh- und Kraftbegrenzer
- Schaltzeit 6–50 sek
- Einschaltdauer 30%

Variante

- Fail-safe Funktion
- 4–20 mA Positioner




Valves actuator

- 4 adjustable limit switches
- Position indication
- Torque and force limiters
- Travel time 6–50 sec
- Duty cycle 30%

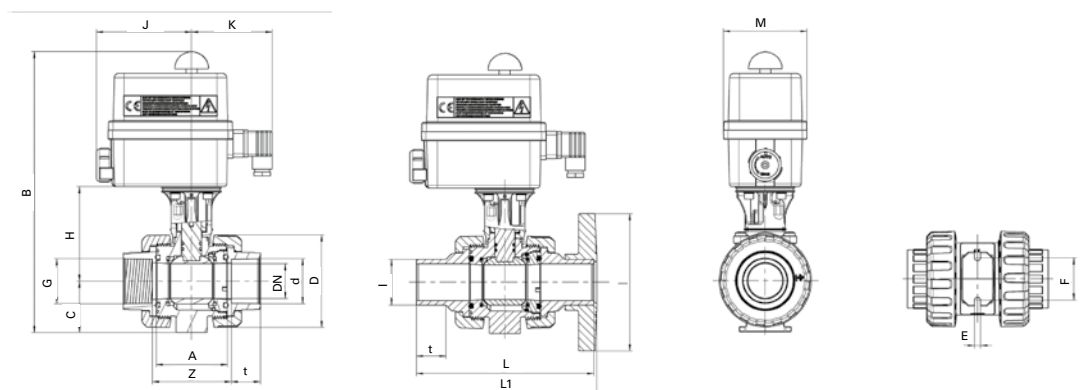
Versions

- Fail-safe
- 4–20 mA Positioner



		Dichtung Seals	Dimensionen Dimensions	PN	Anschlüsse Connections
Modelle Models		PVC-U EPDM, FPM PTFE	DN10 / d16 / 3/8" – DN50 / d63 / 2"	16	Klebmulde solvent cement socket Klebestutzen solvent spigot * Gewindemulle threaded socket * Flansch flange * Schweißmulde fusion socket PE * Schweißstutzen fusion spigot PE *
		PP EPDM, FPM PTFE	DN10 / d16 / 3/8" – DN50 / d63 / 2"	16	Schweißmulde fusion socket Schweißstutzen fusion spigot Gewindemulle threaded socket * Flansch flange *
		PVDF FPM PTFE	DN10 / d16 / 3/8" – DN50 / d63 / 2"	16	Schweißmulde fusion socket Schweißstutzen fusion spigot Gewindemulle threaded socket * Flansch flange *

	d	DN	G	A	B	C	D	E	F	H	I	J	K	t	Z	L	L1	M
Abmessungen Dimensions	16	10	3/8"	45	260	33	55,5	5,5	34	80	—	90	107	16–17	48–51	98	—	92
	20	15	1/2"	45	260	33	55,5	5,5	34	80	97	90	107	16,5	50	123,5	130	92
	25	20	3/4"	53,5	272,5	40	62	5,5	36	85,5	105	90	107	19,5	59,5–60	143,5	150	92
	32	25	1"	54	278	43	70	6,5	38	88	125	90	107	23	60	153,5	160	92
	40	32	1 1/4"	62	295	51	84	6,5	40	97	140	90	107	26,5	68–68,5	173,5	180	92
	50	40	1 1/2"	78	306	56	101	6,5	45	103	150	90	107	31,5	86–87	193,5	200	92
	63	50	2"	87	320,5	64	115	6,5	50	109,5	165	90	107	38,5	98	223,5	230	92



2-Wege Industriekugelhahn **M1 I** PNE

2 way industrial ball valve

PO-NC¹
PO-NO²
PO-DA³

- Gehäuse aluminiumeloxiert
- Gehäusedeckel epoxydharzbeschichtet
- Beliebige Einbaulage
- Drehwinkel 90°, +/- 10°
- Integrierte optische Stellungsanzeige




- Aluminium anodised body
- Aluminium epoxy powder coated end caps
- Any installation position
- Rotation angle 90°, +/- 10°
- Integrated optical position indication

- Zubehör**
- Endschalterbox
 - Magnetventil

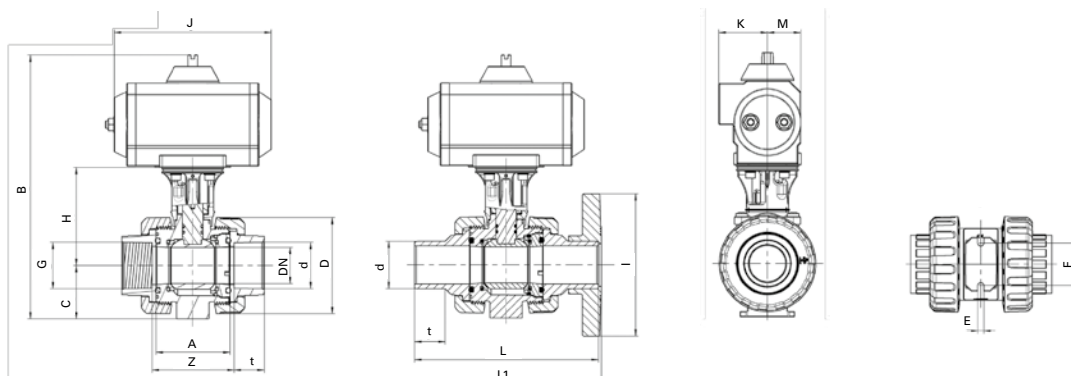
- Accessories**
- Limit switch box
 - Solenoid valve



- 1 Einfach wirkend: Federkr. schließend
Single acting: fail safe close
- 2 Einfach wirkend: Federkr. öffnend
Single acting: fail safe open
- 3 Doppelt wirkend
Double acting

			Dichtung Seals	Dimensionen Dimensions	PN	Anschlüsse Connections
Modelle Models		PVC-U	EPDM, FPM PTFE	DN10 / d16 / 3/8" – DN50 / d63 / 2"	16	Klebemuffe solvent cement socket Klebestutzen solvent spigot * Gewindemuffe threaded socket * Flansch flange * Schweißmuffe fusion socket PE * Schweißstutzen fusion spigot PE *
		PP	EPDM, FPM PTFE	DN10 / d16 / 3/8" – DN50 / d63 / 2"	16	Schweißmuffe fusion socket Schweißstutzen fusion spigot Gewindemuffe threaded socket * Flansch flange *
		PVDF	FPM PTFE	DN10 / d16 / 3/8" – DN50 / d63 / 2"	16	Gewindemuffe threaded socket * Flansch flange *

	d	DN	G	A	C	D	E	F	H	I	t	Z	L	B	J	K	M
Abmessungen Dimensions	16	10	3/8"	45	33	55,5	5,5	34	80	—	16–17	48–51	98	214	119	40	27
	20	15	1/2"	45	33	55,5	5,5	34	80	97	16,5	50	123,5	214	119	40	27
	25	20	3/4"	53,5	40	62	5,5	36	85,5	105	19,5	59,5–60	143,5	226,5	119	40	27
	32	25	1"	54	43	70	6,5	38	88	125	23	60	153,5	232	119	40	27
	40	32	1 1/4"	62	51	84	6,5	40	97	140	26,5	68–68,5	173,5	269	165	50	35
	50	40	1 1/2"	78	56	101	6,5	45	103	150	31,5	86–87	193,5	280	165	50	35
	63	50	2"	87	64	115	6,5	50	109,5	165	38,5	98	223,5	294,5	165	50	35



* auf Anfrage/on request

Laborkugelhahn S4



Sampling ball valve

- Sperring für Griff
- PTFE Kugelsitzring
- Anschluss-Set
- Zubehör-Set
- Safety locking ring for handle
- PTFE ball seat
- Connection set
- Assembling set



1 Zubehör
Accessories

1 |

		Dichtung Seals	Dimensionen Dimensions	PN	Anschlüsse Connections
Modelle Models		PVC EPDM, FPM PTFE	DN6 / d10 / R¼" , R¾"	10	Gewinde thread BSP, NPT
		PVDF FPM PTFE	DN6 / d10 / R¼"	10	





2-Wege Kugelhahn **S4**

2 way ball valve

→ ⚡ ELE 20 📄 PNE 21

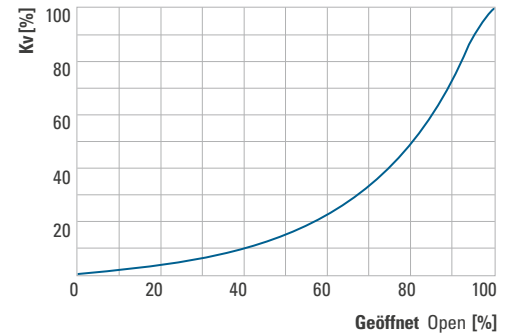
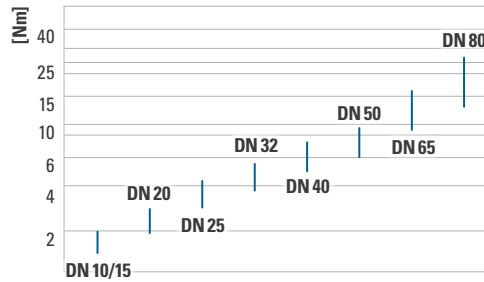


- **Gesichertes Griffsystem mit PLS (Praher Labelling System)**
- **CNC bearbeitete Kugel**
- **PTFE Sitz mit O-Ring**
- **Doppelt abgedichtete Welle**
- **Einfache Automatisierung möglich**
- Locking handle with integrated PLS (Praher Labelling System)
- Machined ball
- Cushion O-Ring for PTFE seat
- Double sealed shaft
- Simple upgrade to automatic actuation

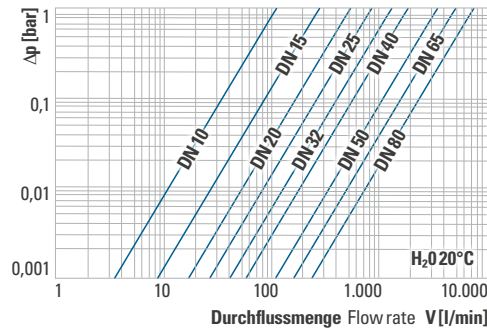
		Dichtung Seals	Dimensionen Dimensions	PN	Anschlüsse Connections
Modelle Models		PVC-U EPDM, FPM PTFE	DN10 / d16 / 3/8" – DN65 / d75 / 2 1/2" DN80 / d90 / 3" DN80 / d110 / 4"	16 10 6	Klebestutzen solvent cement socket Klebestutzen solvent spigot Gewindemuffe threaded socket Flansch flange
		PVC-C EPDM, FPM PTFE	DN10 / d16 / 3/8" – DN50 / d63 / 2"	16	Schweißmuffe fusion socket PE Schweißstutzen fusion spigot PE
		PP EPDM, FPM PTFE	DN10 / d16 / 3/8" – DN65 / d75 / 2 1/2" DN80 / d90 / 3" – DN80 / d110 / 4"	10 6	Schweißmuffe fusion socket Schweißstutzen fusion spigot Gewindemuffe threaded socket
		PVDF FPM PTFE	DN10 / d16 / 3/8" – DN65 / d75 / 2 1/2" DN80 / d90 / 3" DN80 / d110 / 4"	16 10 6	Flansch flange

Eigenschaften Performance **Drehmoment Torque** **Durchfluss Flow Rate**

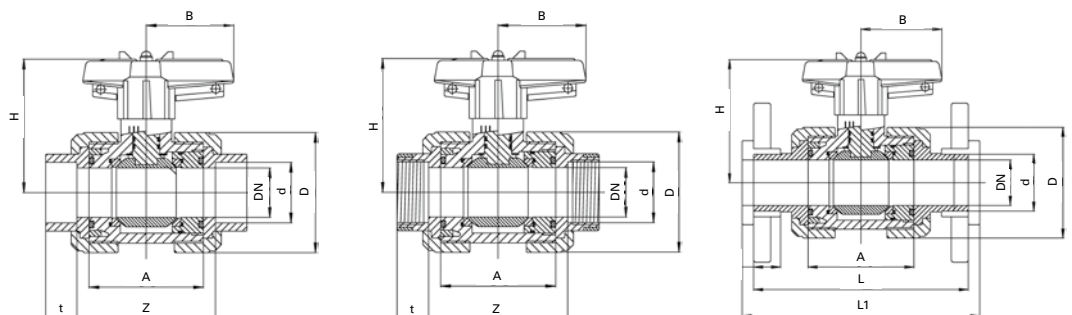
Eigenschaften
Performance



Druckverlust Pressure Loss



	d	DN	G	L	L1	A	D	H	B	Z*	t*
Abmessungen Dimensions *materialabhängig *depends on material	16	10	3/8"	114	120	62	53	72	40	67,5–71	14,5–16,5
	20	15	1/2"	124	130	62	53	72	40	67,5–71	14,5–16,5
	25	20	3/4"	144	150	70	63	78,5	51,5	76,5–79	17–19,5
	32	25	1"	154	160	74	70	81,5	51,5	81–84	19,5–22,5
	40	32	1 1/4"	174	180	84	85	100	64	90–96	22–26,5
	50	40	1 1/2"	194	200	95	101	107,5	73	104–114	25–31,5
	63	50	2"	224	230	109	121,5	116,5	85	121–134	29–38,5
	75	65	2 1/2"	284	290	137	155	144	110	148–162	34,5–45
	90	80	3"	300	310	163	188	163	132	183–211	38,5–55,5
	110	80	4"	340	350	163	188	163	132	176–207	44–64



2-Wege Kugelhahn **S4** ELE

2 way ball valve

- Valpes Antrieb (1)**
- 24V AC/DC oder 90 – 240V AC
 - optische Stellungenanzeige
 - Handnotbetätigung
 - 4 Endschalter einstellbar
 - Dreh- und Kraftbegrenzer
 - Stellzeit 6–50 sek
 - Einschaltdauer 30%
 - IP 65 geschützt
 - Varianten: Fail-safe Funktion oder 4–20 mA Positioner

- Valpes actuator (1)**
- 24V AC/DC or 90 – 240V AC
 - Optical position indication
 - Manual hand override
 - 4 adjustable limit switches
 - Torque and force limiters
 - Travel time 6–50 sec
 - Duty cycle 30%
 - IP 65 protected
 - Versions: Fail-safe or 4–20 mA Positioner

- EO510 Antrieb (2)**
(d16/DN10 – d32/DN25)
- 12–24V AC/DC od. 100–230V AC
 - optische Stellungenanzeige
 - Handnotbetätigung
 - Kurze Stellzeit
 - IP 65 geschützt

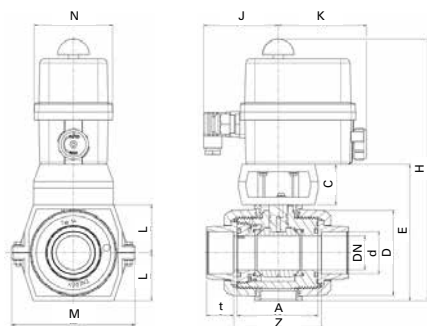
- EO510 actuator (2)**
(d16/DN10 – d32/DN25)
- 12 – 24V AC/DC or 100 – 230V AC
 - Optical position indication
 - Manual hand override
 - Short travel time
 - IP 65 protected



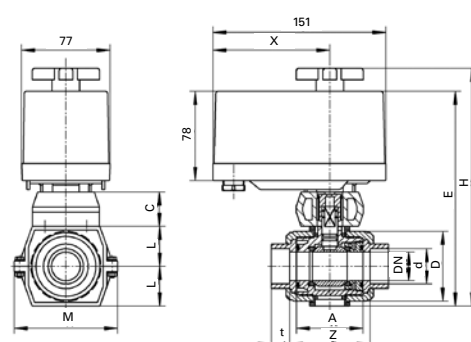
		Dichtung Seals	Dimensionen Dimensions	PN	Anschlüsse Connections
Modelle Models	PVC	EPDM, FPM PTFE	DN10 d16 d3/8" – DN65 d75 d2 1/2" DN80 d90 d3" DN80 d110 d4"	16 10 6	Klebemuffe solvent cement socket Klebestutzen solvent spigot Gewindemuffe threaded socket Flansch flange Schweißmuffe fusion socket PE Schweißstutzen fusion spigot PE
	PP	EPDM, FPM PTFE	DN10 d16 d3/8" – DN65 d75 d2 1/2" DN80 d90 d3" – DN80 d110 d4"	10 6	Schweißmuffe fusion socket Schweißstutzen fusion spigot Gewindemuffe threaded socket Flansch flange
	PVDF	FPM PTFE	DN10 d16 d3/8" – DN65 d75 d2 1/2" DN80 d90 d3" DN80 d110 d4"	16 10 6	

	d	DN	G	A	C	D	E	H	M	L	X	Z*	t*
EO510	16	10	3/8"	62	38	53	187	207	111	33	102	67,5–71	14,5–16,5
	20	15	1/2"	62	38	53	187	207	111	33	102	67,5–71	14,5–16,5
	25	20	3/4"	70	38	63	201	221	111	40	102	76–79	17–19,5
	32	25	1	74	38	70	207	227	111	43	102	81–84	19,5–22,5
VALPES	40	32	1 1/4"	84	48	85	267	297	144	51	39	90–96	22–26,5
	50	40	1 1/2"	95	48	101	277	307	144	56	39	104–114	25–31,5
	63	50	2"	109	48	121,5	293	323	144	64	39	121–134	29–38,5
	75	65	2 1/2"	137	72,5	155	359,5	389,5	204	85	86	148–162	34,5–45
	90	80	3"	163	72,5	188	389,5	419,5	204	100	86	183–211	38,5–55,5
	110	80	4"	163	72,5	188	389,5	419,5	204	100	86	176–207	44–64

VALPES



EO510



2-Wege Kugelhahn **S4 I** PNE

PO-NC¹
PO-NO²
PO-DA³

- Gehäuse aluminiumeloxiert
- Gehäusedeckel epoxydharzbeschichtet
- Beliebige Einbaulage
- Drehwinkel 90°, +/- 10°
- Integrierte optische Stellungsanzeige

- Aluminium anodised body
- Aluminium epoxy powder coated end caps
- Any installation position
- Rotation angle 90°, +/- 10°
- Integrated optical position indication



Zubehör

- Endschalterbox
- Magnetventil

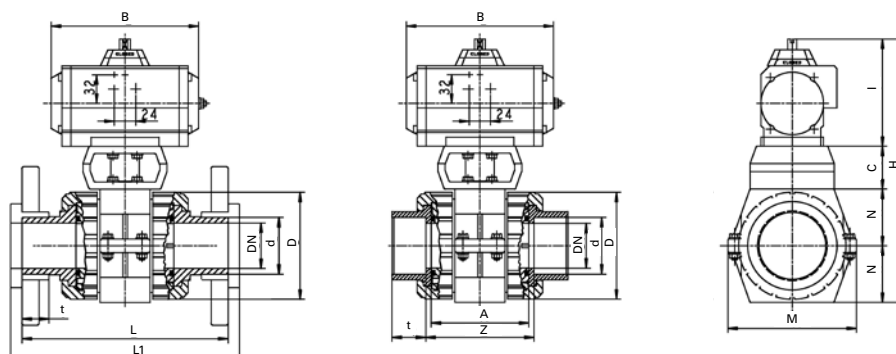
Accessories

- Limit switch box
- Solenoid valve

- 1 Einfach wirkend: Federkr. schließend
Single acting: fail safe close
- 2 Einfach wirkend: Federkr. öffnend
Single acting: fail safe open
- 3 Doppelt wirkend
Double acting

	Dichtung Seals	Dimensionen Dimensions	PN	Anschlüsse Connections
Modelle Models	PVC EPDM, FPM PTFE	DN10 / d16 / 3/8" – DN50 / d63 / 2"	10	Klebmulde solvent cement socket
		DN65 / d75 / 2 1/2" – DN80 / d110 / 4"	6	Klebestutzen solvent spigot Gewindemulde threaded socket Flansch flange Schweißmulde fusion socket PE Schweißstutzen fusion spigot PE
	PP EPDM, FPM PTFE	DN10 / d16 / 3/8" – DN50 / d63 / 2" DN65 / d75 / 2 1/2" – DN80 / d110 / 4"	10 6	Schweißmulde fusion socket Schweißstutzen fusion spigot Gewindemulde threaded socket Flansch flange
	PVDF FPM PTFE	DN10 / d16 / 3/8" – DN50 / d63 / 2" DN65 / d75 / 2 1/2" – DN80 / d110 / 4"	10 6	

	d	DN	G	A	C	D	M	N	L	L1	Z*	t*	B	H	I	B	H	I		
Abmessungen Dimensions *materialabhängig *depends on material	16	10	3/8"	62	38	53	113	33	114	120	67,5-71	14,5-16,5	119	205	101	119	205	101		
	20	15	1/2"	62	38	53	113	33	124	130	67,5-71	14,5-16,5	119	205	101	119	205	101		
	25	20	3/4"	70	38	63	113	40	144	150	76-79	17-19,5	UT-05 DA	119	219	101	UT-05 SR	119	219	101
	32	25	1"	74	38	70	113	43	154	160	81-84	19,5-22,5	119	225	101	119	225	101		
	40	32	1 1/4"	84	48	85	144	51	174	180	90-96	22-26,5	165	271	121	165	271	121		
	50	40	1 1/2"	95	48	101	144	56	194	200	104-114	25-31,5	165	281	121	165	281	121		
	63	50	2"	109	48	121,5	144	64	224	230	121-134	29-38,5	UT-15 DA	165	297	121	UT-15 SR	197	297	121
	75	65	2 1/2"	137	72,5	155	204	85	284	290	148-162	34,5-45	165	363,5	121	UT-25 SR	239	363,5	143	
	90	80	3"	163	72,5	188	204	100	300	310	183-211	38,5-55,5	197	393,5	121	197	393,5	121		
	110	80	4"	163	72,5	188	204	100	340	350	176-207	44-64	UT-17 DA	197	393,5	121	UT-30 SR	230	434,5	162



3-Wege Kugelhahn **S4**




3 way ball valve

→ ⚡ ELE 24 | PNE 25



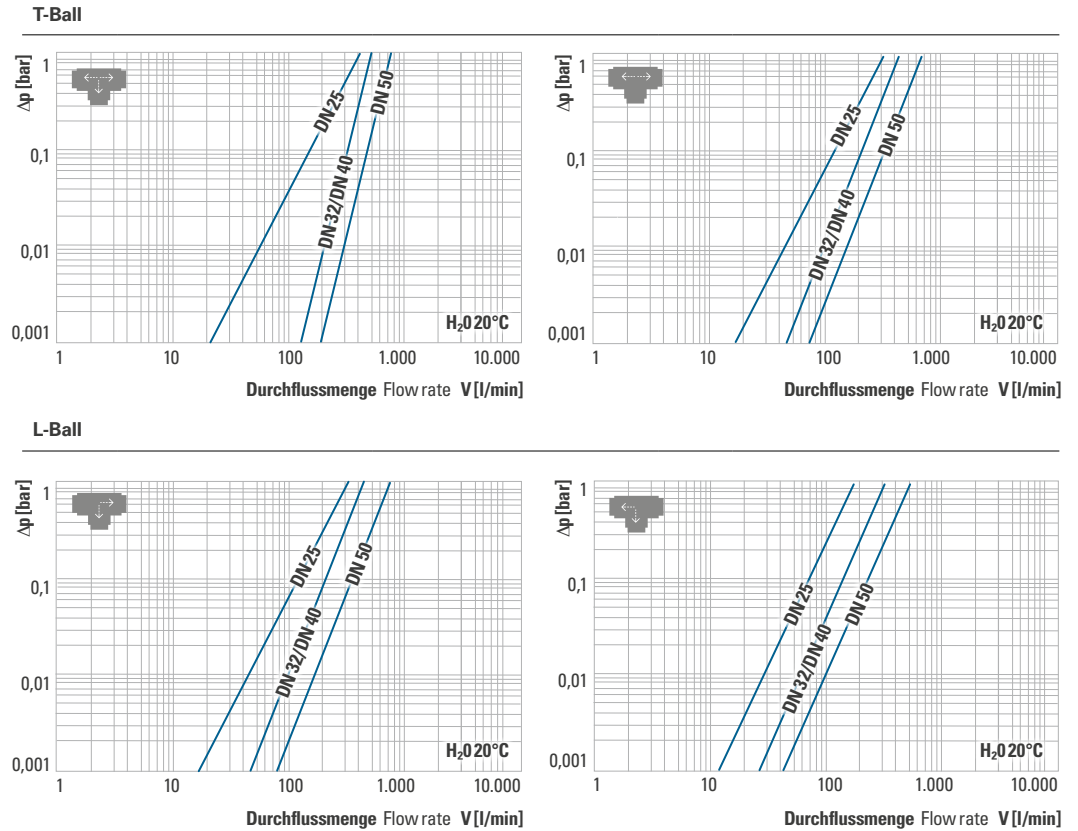
- L oder T Kugel
- Gesichertes Griffsystem mit PLS (Praher Labelling System)
- CNC bearbeitete Kugel
- PTFE Sitz mit O-Ring
- Doppelt abgedichtete Welle
- 90° oder 180° Begrenzung auf Anfrage
- Einfache Automatisierung möglich

- L or T ball
- Locking handle with integrated PLS (Praher Labelling System)
- Machined ball
- Cushion O-Ring for PTFE seat
- Double sealed shaft
- 90° or 180° limitation on request
- Simple upgrade to automatic actuation

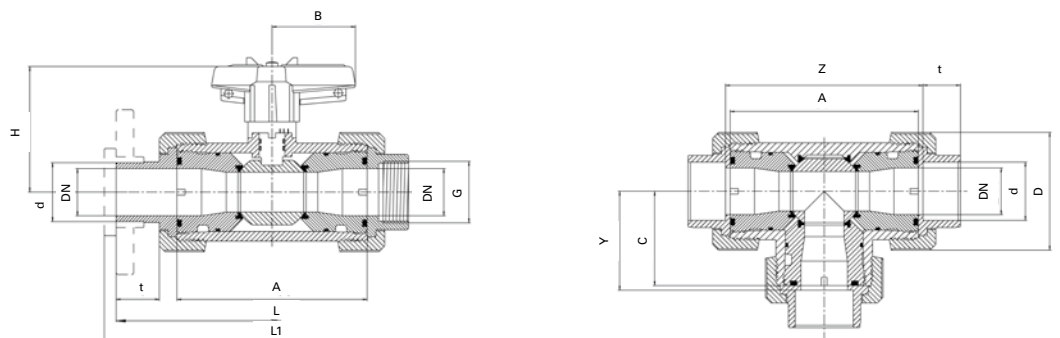
Modelle Models		Dichtung Seals	Dimensionen Dimensions	PN	Anschlüsse Connections
  	PVC-U	EPDM, FPM PTFE	DN10 / d16 / 3/8" – DN50 / d63 / 2"	16	Klebmuffe solvent cement socket Klebestutzen solvent spigot Gewindemuffe threaded socket Flansch flange Schweißmuffe fusion socket PE Schweißstutzen fusion spigot PE
	PP	EPDM, FPM PTFE	DN10 / d16 / 3/8" – DN50 / d63 / 2"	10	Schweißmuffe Fusion socket Schweißstutzen Fusion spigot Gewindemuffe Threaded socket Flansch Flange
	PVDF	FPM PTFE	DN10 / d16 / 3/8" – DN50 / d63 / 2"	16	Schweißmuffe Fusion socket Schweißstutzen Fusion spigot Gewindemuffe Threaded socket Flansch Flange

Druckverlust Pressure Loss

Eigenschaften Performance



	d	DN	G	L	L1	A	D	H	B	Y	C	Z*	t*
Abmessungen Dimensions *materialabhängig *depends on material	16	10	3/8"	152	158	100	53	72	40	52,8	50	105,5–109	14,5–16,5
	20	15	1/2"	162	168	100	53	72	40	52,8	50	105,5–109	14,5–16,5
	25	20	3/4"	191	197	120	70	81,5	51,5	63	60	126–129	17–20
	32	25	1"	200	206	120	70	81,5	51,5	63,5	60	127–130	19,5–22,5
	40	32	1 1/4"	249	255	162	101	107,5	73	84,5	81	169–178	22–27,5
	50	40	1 1/2"	261	267	162	101	107,5	73	85,5	81	171–181	25–31,5
	63	50	2"	296	302	181	121,5	116,5	85	96,5	90,5	193–206	29–38,5



3-Wege Kugelhahn **S4** ELE

3 way ball valve

L oder T Kugel L or T Ball

- Valpes Antrieb (1)**
- 15–30 V AC, 12–48 V DC oder 100–240V AC
 - Optische Stellungsanzeige
 - Handnotbetätigung
 - 7 Endschalter einstellbar
 - Elektronische Drehmomentbegrenzung
 - Stellzeit 12 sek
 - Einschaltdauer 50%
 - IP 66 geschützt
 - Anti-Kondensation-System

- Valpes actuator (1)**
- 15–30 V AC, 12–48 V DC or 100–240V AC
 - Optical position indication
 - Manual hand override
 - 7 adjustable limit switches
 - Electronic torque limitation
 - Trave time 12 sec
 - Duty cycle 50%
 - IP 66 protected
 - Anti-condensation-system

- EO510 Antrieb (2)**
(d16/DN10 – d32/DN25)
- 12–24 V AC/DC oder 100–230V AC
 - Optische Stellungsanzeige
 - Handnotbetätigung
 - 4 Endschalter
 - Kurze Stellzeit
 - IP 65 geschützt

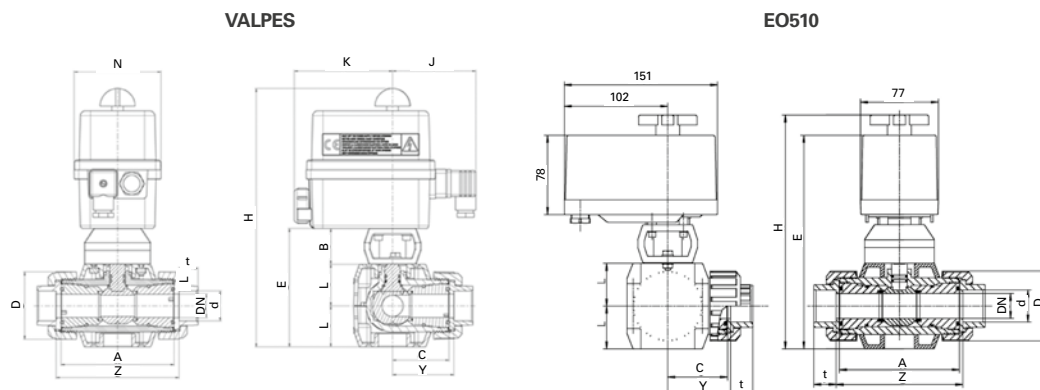
- EO510 actuator (2)**
(d16/DN10 – d32/DN25)
- 12–24 V AC/DC or 100–230V AC
 - Optical position indication
 - Manual hand override
 - 4 limit switches
 - Short travel time
 - IP 65 protected



		Dichtung Seals	Dimens. Dimens.	Ant. Act.	PN	Anschlüsse Connections
Modelle Models	PVC-U	EPDM, FPM PTFE	DN10/d16/3/8"–DN25/d32/1" DN32/d40/1 1/4"–DN50/d63/2"	EO510 Valpes	10 10	Klebemuffe solvent cement socket Klebestutzen solvent spigot Gewindemuffe threaded socket Flansch flange Schweißmuffe fusion socket PE Schweißstutzen fusion spigot PE
	PP	EPDM, FPM PTFE	DN10/d16/3/8"–DN25/d32/1" DN32/d40/1 1/4"–DN50/d63/2"	EO510 Valpes	10 10	Schweißmuffe fusion socket Schweißstutzen fusion spigot Gewindemuffe threaded socket Flansch flange
	PVDF	FPM PTFE	DN10/d16/3/8"–DN25/d32/1" DN32/d40/1 1/4"–DN50/d63/2"	EO510 Valpes	10 10	

		d	DN	G	A	C	D	E	L	H	Y	Z*	t*
Abmessungen Dimensions	EO510	16	10	3/8"	100,5	50	52,5	188	33,5	208	54,2	105,5–109	14,5–16,5
		20	15	1/2"	100,5	50	52,5	188	33,5	208	52,8	105,5–109	14,5–16,5
		25	20	3/4"	119,5	59,5	70	206	42,5	226	64,5	126–129	17–20
		32	25	1"	119,5	59,5	70	206	42,5	226	64,7	127–130	19,5–22,5
VALPES	40	32	1 1/4"	162	81	101	277	56	307	84,5	169–178	22–27,5	
	50	40	1 1/2"	162	81	101	277	56	307	85,5	171–181	25–31,5	
	63	50	2"	181	90,5	121,5	293	64	323	96,5	193–206	29–38,5	

*materialabhängig
*depends on material



3-Wege Kugelhahn **S4 I** PNE

PO-NC¹
PO-NO²
PO-DA³

- L oder T Kugel
- Gehäuse aluminiumeloxiert, Gehäusedeckel epoxydharzbeschichtet
- Beliebige Einbaulage
- Drehwinkel 90°, +/- 10°
- Integrierte optische Stellungsanzeige

- L or T ball
- Aluminium anodised body with aluminium epoxy powder coated end caps
- Any installation position
- Rotation angle 90°, +/- 10°
- Integrated optical position indication

Zubehör

- Endschalterbox
- Magnetventil

Accessories

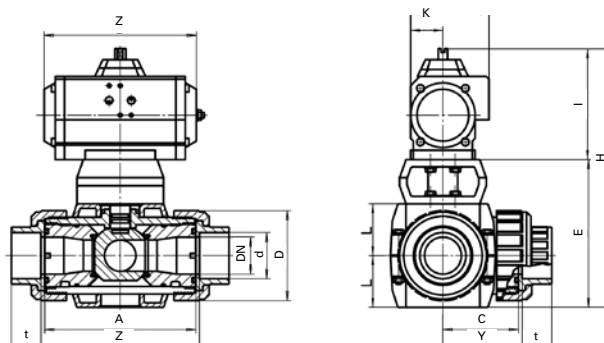
- Limit switch box
- Solenoid valve



- 1 Einfach wirkend: Federkr. schließend
Single acting: fail safe close
- 2 Einfach wirkend: Federkr. öffnend
Single acting: fail safe open
- 3 Doppelt wirkend
Double acting

		Dichtung Seals	Dimensionen Dimensions	PN	Anschlüsse Connections
Modelle Models	PVC-U	EPDM, FPM PTFE	DN10 / d16 / 3/8" – DN50 / d63 / 2"	16	Klebmunfte solvent cement socket Klebestutzen solvent spigot Gewindemunfte threaded socket Flansch flange Schweißmunfte fusion socket PE Schweißstutzen fusion spigot PE
	PP	EPDM, FPM PTFE	DN10 / d16 / 3/8" – DN50 / d63 / 2"	10	Schweißmunfte fusion socket Schweißstutzen fusion spigot
	PVDF	FPM PTFE	DN10 / d16 / 3/8" – DN50 / d63 / 2"	16	Gewindemunfte threaded socket Flansch flange

	d	DN	G	L	L1	A	D	H	B	Y	C	Z*	t*
Abmessungen Dimensions *materialabhängig *depends on material	16	10	3/8"	152	158	100	53	72	40	52,8	50	105,5–109	14,5–16,5
	20	15	1/2"	162	168	100	53	72	40	52,8	50	105,5–109	14,5–16,5
	25	20	3/4"	191	197	120	70	81,5	51,5	63	60	126–129	17–20
	32	25	1"	200	206	120	70	81,5	51,5	63,5	60	127–130	19,5–22,5
	40	32	1 1/4"	249	255	162	101	107,5	73	84,5	81	169–178	22–27,5
	50	40	1 1/2"	261	267	162	101	107,5	73	85,5	81	171–181	25–31,5
	63	50	2"	296	302	181	121,5	116,5	85	96,5	90,5	193–206	29–38,5



Kegelrückschlagventil **S4**

Cone check valve





- Modulares Konzept der Serie
- Feder aus Edelstahl 1.4401 oder PTFE ummantelt
- Dämpft Geräusche und Vibrationen bei turbulenten Durchfluss

- Modular series concept
- Spring material AISI 316 (V4A) or PTFE coated
- Reduces noise and vibrations during in line turbulence



1 Kegel Cone

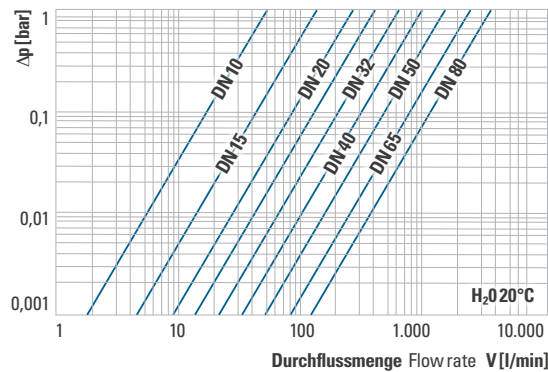


		Dichtung Seals	Dimensionen Dimensions	PN	Anschlüsse Connections
Modelle Models		PVC-U EPDM, FPM	DN10/d16 ^{3/8} "–DN65/d75/2½" DN80 / d90 / 3" DN80 / d110 / 4"	16 10 6	Klebemuffe solvent cement socket Klebestutzen solvent spigot Gewindemuffe threaded socket Flansch flange Schweißmuffe fusion socket PE Schweißstutzen fusion spigot PE
		PVC-C EPDM, FPM	DN10/d16 ^{3/8} "–DN50/d63/2"	16	
		PP EPDM, FPM	DN10/d16 ^{3/8} "–DN50/d63/2" DN65/d75/2½" DN80/d90/3"–DN80/d110/4"	10 8 6	Schweißmuffe fusion socket Schweißstutzen fusion spigot Gewindemuffe threaded socket Flansch flange
		PVDF FPM	DN10/d16 ^{3/8} "–DN65/d75/2½" DN80/d90/3" DN80/d110/4"	16 10 6	

Druckverlust Pressure Loss

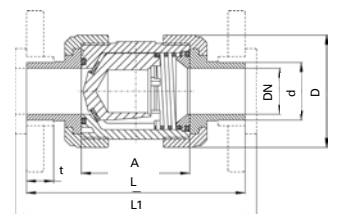
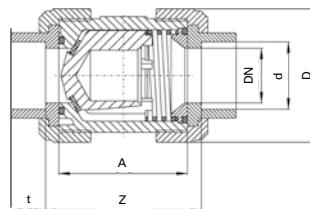
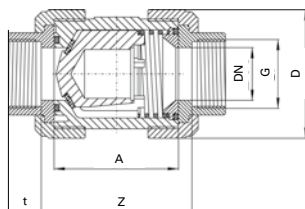
Eigenschaften

Performance



	d	DN	G	L	L1	A	D	Z*	t*
Abmessungen Dimensions	16	10	3/8"	114	120	62	53	67,5–71	14,5–16,5
	20	15	1/2"	124	130	62	53	67,5–71	14,5–16,5
	25	20	3/4"	144	150	70	63	76–79	17–19,5
	32	25	1"	154	160	74	70	81–84	19,5–22,5
	40	32	1¼"	174	180	84	85	90–96	22–26,5
	50	40	1½"	194	200	95	101	104–114	25–31,5
	63	50	2"	224	230	109	121,5	121–134	29–38,5
	75	65	2½"	284	290	137	155	148–162	34,5–45
	90	80	3"	300	310	163	188	183–211	38,5–55,5
	110	80	4"	340	350	163	188	176–207	44–64

*materialabhängig
*depends on material





Fußventil, Be- und Entlüftungsventil **S4**

Footvalve, aerating valve

- Modulares Konzept der Serie
- Kegelmanipulatoren für Be- und Entlüftungsventil
- Saugkorb für Fußventil aus PP
- Modular series concept
- Two cone design options for the two different aerating valve applications
- PP strainer for foot valve

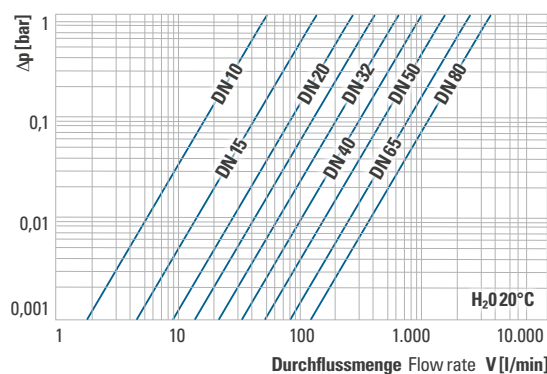


		Dichtung Seals	Dimensionen Dimensions	PN	Anschlüsse Connections
Modelle Models		PVC-U EPDM, FPM	DN10/d16 ^{3/8} "–DN65/d75/2½" DN80/d90/3" DN80/d110/4"	16 10 6	Klebmanipulator solvent cement socket Kegelventil solvent spigot Gewindemanipulator threaded socket Flansch flange Schweißmanipulator fusion socket PE Schweißventil fusion spigot PE
		PP EPDM, FPM	DN10/d16 ^{3/8} "–DN50/d63/2" DN65/d75/2½" DN80/d90/3"–DN80/d110/4"	10 8 6	Schweißmanipulator fusion socket Schweißventil fusion spigot Gewindemanipulator threaded socket Flansch flange

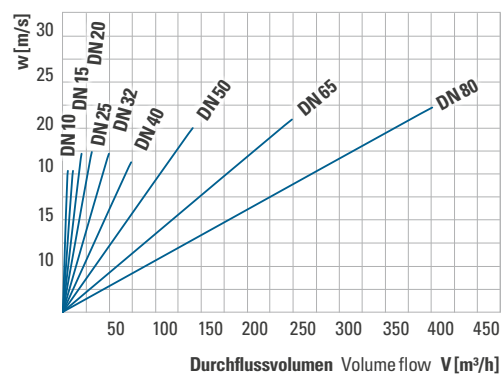
Eigenschaften

Performance

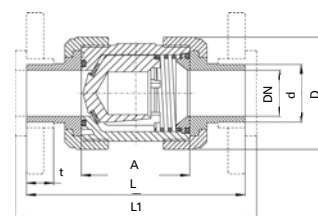
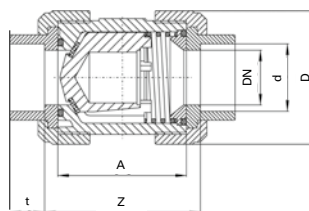
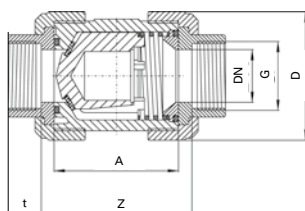
Druckverlust Pressure Loss



Luftmenge (Be/Entlüftungsventil) Air Volume (aer. v.)



	d	DN	G	L	L1	A	D	Z*	t*
Abmessungen Dimensions	16	10	3/8"	114	120	62	53	67,5–71	14,5–16,5
	20	15	1/2"	124	130	62	53	67,5–71	14,5–16,5
*materialabhängig *depends on material	25	20	3/4"	144	150	70	63	76–79	17–19,5
	32	25	1"	154	160	74	70	81–84	19,5–22,5
	40	32	1¼"	174	180	84	85	90–96	22–26,5
	50	40	1½"	194	200	95	101	104–114	25–31,5
	63	50	2"	224	230	109	121,5	121–134	29–38,5
	75	65	2½"	284	290	137	155	148–162	34,5–45
	90	80	3"	300	310	163	188	183–211	38,5–55,5
110	80	4"	340	350	163	188	176–207	44–64	





Schutzfilter S4

Line strainer

Kunststoff- oder Edelstahlsieb plastic or stainless steel screen

- Transparentes Gehäuse (nur PVC Modell)
- PP Siebeinsatz mit Maschenweite 1,8mm (Standardausführung)
- Edelstahl Siebeinsatz WST 1.4301 mit Maschenweite 0,5mm, 0,75mm oder 1mm
- Auch als Schauglas verwendbar (auf Anfrage erhältlich)
- Transparent body (PVC model only)
- PP plastic insert, mesh size 1.8mm (standard configuration)
- Stainless steel screen AISI 304, mesh size 0.5mm, 0.75mm or 1mm
- Also as sight glass suitable (available on request)

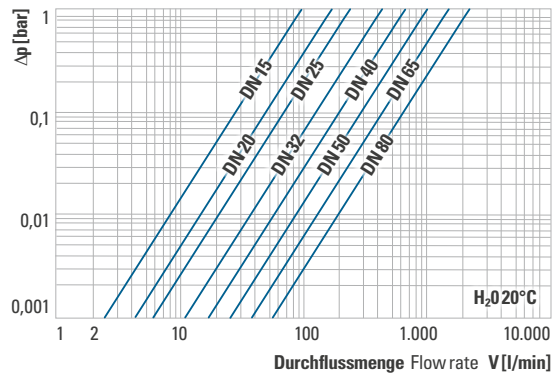


		Dichtung Seals	Dimensionen Dimensions	PN	Anschlüsse Connections
Modelle Models		PVC-U EPDM, FPM	DN10/d16 ^{3/8} "–DN65/d75/2½" DN80 / d90 / 3" DN80 / d110 / 4"	16 10 6	Klebmunfte solvent cement socket Klebestutzen solvent spigot Gewindemunfte threaded socket Flansch flange Schweißmunfte fusion socket PE Schweißstutzen fusion spigot PE
		PP EPDM, FPM	DN10/d16 ^{3/8} "–DN50/d63/2" DN80/d90/3"–DN80/d110/4"	10 6	Schweißmunfte fusion socket Schweißstutzen fusion spigot Gewindemunfte threaded socket Flansch flange

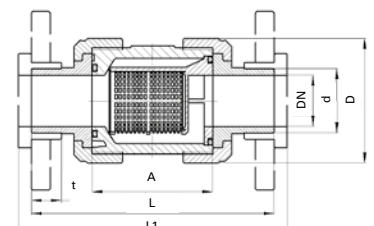
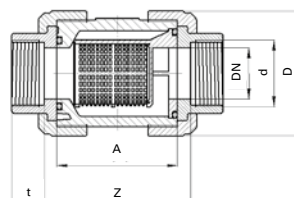
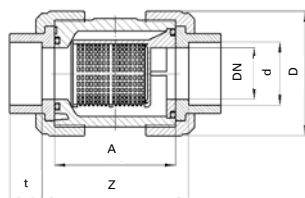
Druckverlust Pressure Loss

Eigenschaften

Performance



	d	DN	G	L	L1	A	D	Z*	t*
Abmessungen Dimensions	16	10	3/8"	114	120	62	53	67,5–71	14,5–16,5
	20	15	1/2"	124	130	62	53	67,5–71	14,5–16,5
*materialabhängig *depends on material	25	20	3/4"	144	150	70	63	76–79	17–19,5
	32	25	1"	154	160	74	70	81–84	19,5–22,5
	40	32	1¼"	174	180	84	85	90–96	22–26,5
	50	40	1½"	194	200	95	101	104–114	25–31,5
	63	50	2"	224	230	109	121,5	121–134	29–38,5
	75	65	2½"	284	290	137	155	148–162	34,5–45
	90	80	3"	300	310	163	188	183–211	38,5–55,5
110	80	4"	340	350	163	188	176–207	44–64	




2-Wege Kugelhahn **S6**

2 way ball valve

- Kompakte Bauweise
- PTFE oder PE Kugelsitz
- Doppelte Wellendichtung

- Compact design
- PTFE or PE ball seating joint
- Double sealed shaft

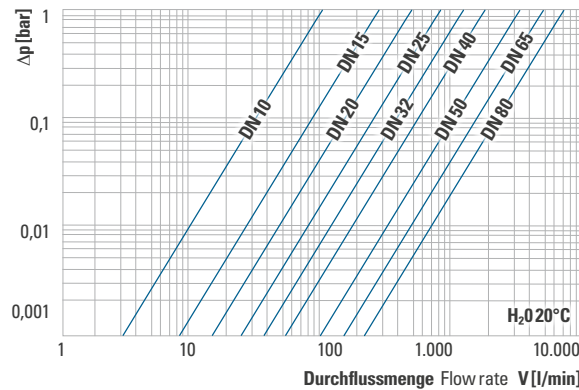


		Dichtung Seals	Dimensionen Dimensions	PN	Anschlüsse Connections
Modelle Models		PVC-U EPDM, FPM PE PTFE	DN10/d16/3/4"–DN80/d90/3"	16	Klebempfehlung solvent cement socket Klebestutzen solvent spigot Gewindempfehlung threaded socket Schweißempfehlung fusion socket PE Schweißstutzen fusion spigot PE

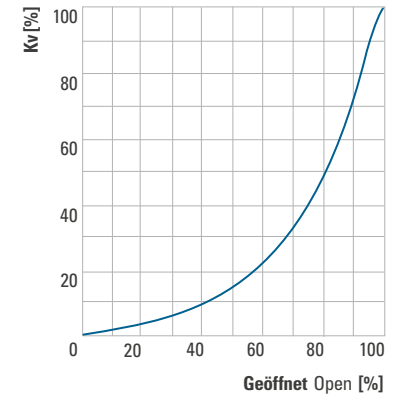
Eigenschaften

Performance

Druckverlust Pressure Loss



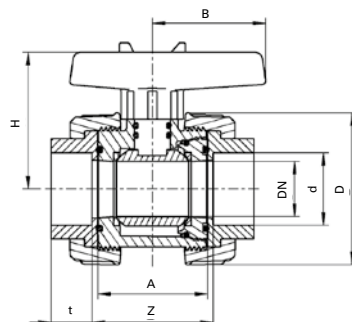
Durchfluss Flow Rate



Abmessungen

Dimensions

	d	DN	G	A	D	H	B	Z	t
	16	10	3/8"	44,5	55,5	47	42,5	49,5	16,5
	20	15	1/2"	44,5	55,5	47	42,5	49,5	16,5
	25	20	3/4"	50	62	53	55	56	19,5
	32	25	1"	52,5	70	55,5	55	58,5	23
	40	32	1 1/4"	61	87	76	65	67,5	26,5
	50	40	1 1/2"	77	101,5	88,5	75	87	31,5
	63	50	2"	87	115,3	95	75	99	38,5
	75	65	2 1/2"	110	144,5	126	111	121,5	45
	90	80	3"	163	188	160	133	183	55,5
	110	80	4"	163	188	160	133	176	64






Membranventil **T4**

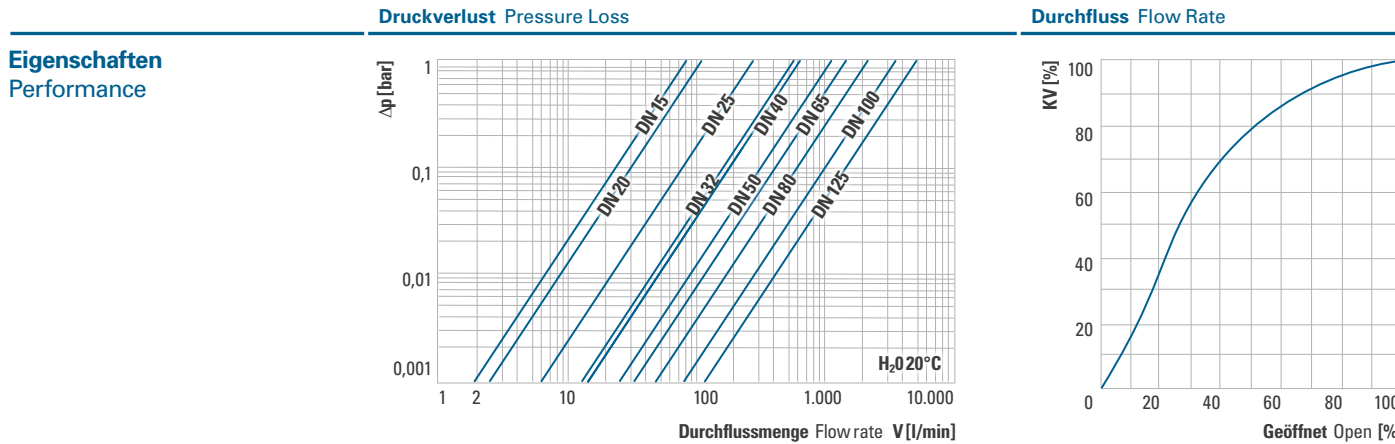
Diaphragm valve

→ ⚡ ELE 32 DIR 33



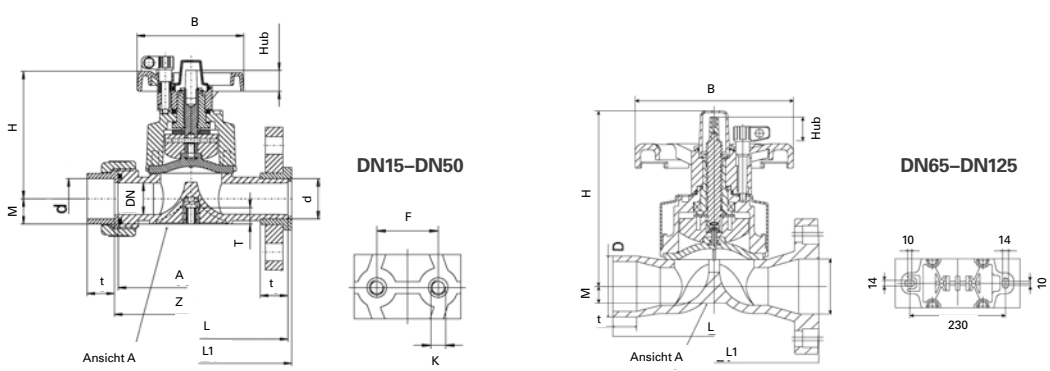
- **Gesichertes Handrad mit mehreren Fixierpositionen**
- **Optische Stellungsanzeige**
- **Totraum frei**
- **Geeignet für feststoffhaltige und abrasive Medien**
- **Anwendungen für hochviskose Medien**
- Safety hand wheel with locking positions
- Visual position indication
- Zero dead leg valve
- Suitable for slurries and abrasive media
- High viscosity or solid content applications

		Membran Diaphragm	Dimensionen Dimensions	PN	Anschlüsse Connections
Modelle Models		PVC-U EPDM, FPM, PTFE-coated	DN15/d20/½"–DN125/d140/5"	10	Klebmunfte solvent cement socket Klebestutzen solvent spigot Gewindemuffe threaded socket Flansch flange Schweißmunfte fusion socket PE Schweißstutzen fusion spigot PE
		PP EPDM, FPM, PTFE-coated	DN15/d20/½"–DN125/d140/5"	10	Schweißmunfte fusion socket Schweißstutzen fusion spigot Gewindemuffe threaded socket Flansch flange
		PVDF EPDM, FPM, PTFE-coated	DN15/d20/½"–DN125/d140/5"	10	Schweißmunfte fusion socket Schweißstutzen fusion spigot Gewindemuffe threaded socket Flansch flange



	d	DN	d	M	H	B	F	Hub	K	L	L1	T	A	Z	t*
Abmessungen Dimensions	20	15	½"	17	100	86	25	9	M6	124	130	12	90	96	16–28,5
	25	20	¾"	17	100	86	25	9	M6	144	150	12	108	114	19–36
	32	25	1"	21	107	86	25	11	M6	154	160	12	116	122	22–36
	40	32	1½"	33	144	136	45	22	M8	174	180	15	136	142	26–38,5
	50	40	1½"	33	144	136	45	22	M8	194	200	15	154	160	31–46
	63	50	2"	40,3	170	136	45	28	M8	224	230	15	184	190	38–46
	75	65	2½"	25	260	234	–	35	–	284	300	–	–	–	44–37
	90	80	3"	25	260	234	–	35	–	300	310	–	–	–	54,5–37
	110	100	4"	25	330	234	–	45	–	340	350	–	–	–	50
	140	125	5"	25	330	234	–	45	–	–	400	–	–	–	–

*materialabhängig
*depends on material



PP Montageplatten PP Mounting plates

- Zum Ausgleich der Überwurfmutterhöhe
- For levelling of union nut to mounting surface
- DN15/d20/ ½" – DN50/d63/2"
- DN15/d20/ ½" – DN50/d63/2"



Membranventil **T4 I** PNE

Diaphragm valve

PO-NC¹
PO-NO²
PO-DA³

- **Antrieb: Kunststoffgehäuse**
- **Optische Stellungsanzeige**
- **Steuerluftbuchse aus Edelstahl**
- **NAMUR Anschluss für Magnetventil (K122 und K123 mit Adapterplatte)**

Zubehör

- Elektrischer Rückmelder
- Magnetventil mit kombinierter 3/2- und 5/2-Wege-Funktion
- Compact Positioner 4–20mA/0–10V

- Plastic actuator body
- Visual position indication
- Insert/outlet stainless steel
- NAMUR adaptor for solenoid valve (with adaptation for K122 and K123)

Accessories

- Electrical position indication
- Solenoid valve with combined 5/2 and 3/2 ways function
- Compact Positioner 4–20mA/0–10V



- 1 Einfach wirkend: Federkr. schließend
Single acting: fail safe close
- 2 Einfach wirkend: Federkr. öffnend
Single acting: fail safe open
- 3 Doppelt wirkend
Double acting

	Membran Diaphragm	Dimensionen Dimensions	PN	Anschlüsse Connections
Modelle Models	PVC-U EPDM, FPM, PTFE-coated	DN15/d20/1/2"–DN50/d63/2"	10	Klebemuffe solvent cement socket Klebestutzen solvent spigot Gewindemuffe threaded socket Flansch flange
	PP EPDM, FPM, PTFE-coated	DN15/d20/1/2"–DN50/d63/2"	10	Schweißmuffe fusion socket Schweißstutzen fusion spigot Gewindemuffe threaded socket Flansch flange
	PVDF EPDM, FPM, PTFE-coated	DN15/d20/1/2"–DN50/d63/2"	10	

Membranventil **T4** DIR

Diaphragm valve

- Direkt angesteuert
 - Einfacher Aufbau
 - Durch Steuerdruck schließend und durch Mediendruck öffnend
 - Durch Mediendruck öffnend
 - G ¼" Anschluss zum direkten Einschrauben eines Magnetventils oder einer Pneumatikkupplung
- Direct actuated
 - Simple assembly
 - Control pressure closes and operating pressure opens the valve
 - Connection G ¼" for direct screw in of a diaphragm valve or a pneumatic coupling

Zubehör
3/2 Wege Magnetventil

Accessories
3/2 way solenoid valve



		Membran Diaphragm	Dimensionen Dimensions	PN	Anschlüsse Connections
Modelle Models	PVC-U	EPDM, FPM	DN15/d20/½"–DN50/d63/2"	6	Klebempfehlung solvent cement socket Klebestutzen solvent spigot
	PP	EPDM, FPM	DN15/d20/½"–DN50/d63/2"	6	Schweißempfehlung fusion socket Schweißstutzen fusion spigot

Absperrklappe **K4**

Butterfly valve

→ ⚡ ELE 36 📄 PNE 37







- Gesicherter Handhebel mit PLS – Praher Labelling System
- Positionsfixierung in zehn Stufen
- Doppelte Wellendichtung
- Nur Dichtmanschette und Klappe medienberührt
- Eingebaute Konsole für Fixpunktmontage
- Einfache Automatisierung möglich
- Flanschbild nach ISO 5211 (F07, F10)

- Safety handle with PLS – Praher Labelling System
- Ten different locking positions
- Double sealed shaft
- Encapsulated wetted parts
- Integrated brackets for fix point mounting
- Simple upgrade to automatic actuation
- ISO 5211 flange type (F07, F10)



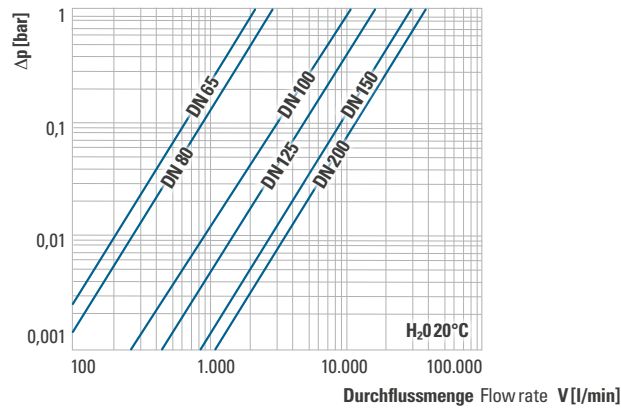
1 Modell mit Handgetriebe
Model with gear box

1 |

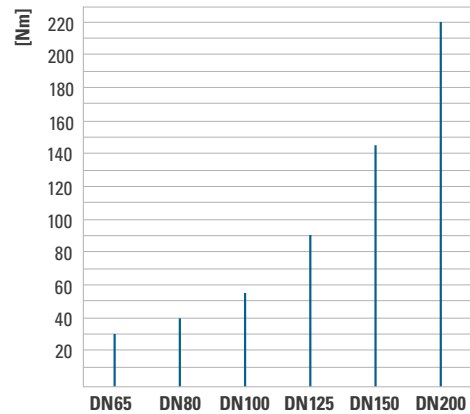
		Dichtung Seals	Dimensionen Dimensions	PN	Anschlüsse Connections
Modelle Models		PVC-U EPDM, FPM	DN65/d75/2½"–DN200/d225/8"	10	
		PVC-C EPDM, FPM	DN65/d75/2½"–DN100/d110/4"	10	
		PP EPDM, FPM	DN65/d75/2½"–DN200/d225/8"	10	Flansch flange (ANSI, DIN, JIS)
		PVDF FPM	DN65/d75/2½"–DN200/d225/8"	10	

Eigenschaften Performance

Druckverlust Pressure Loss



Drehmoment Torque

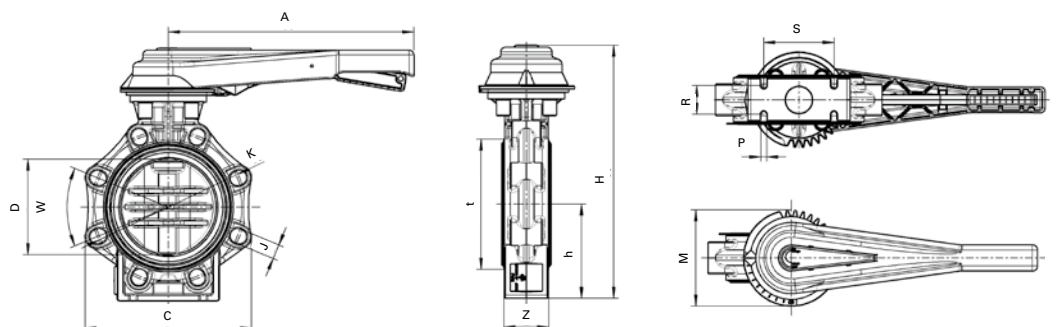


Anziehdrehmoment Schraubverbindung Torque screw joint

DN	65	80	100	125	150	200
Nm	15	18	20	30	40	55

Abmessungen Dimensions

	d	DN	G	W	J	K	D	C	Z	S	R	P	h	H	E	A	M
	75	65	2½"	90°	19	127–145	65	133	46	55	25	7	100	285	98	230	114
	90	80	3"	45°	19	146–160	80	176	49	70	30	9	100	292	116	230	114
	110	100	4"	45°	19	175–190,5	100	206	56	85	35	9	115	322	146	300	114
	140	125	5"	45°	23	209,5–216	125	234,5	64	100	45	9	130	358	170	300	114
	160	150	6"	45°	23	234,5–241,3	150	261	70	110	45	9	147,5	396	196	386	150
	225	200	8"	45°	23	290–298,5	200	314	71	145	40	9	175	458	251	386	150



Absperrklappe **K4** ELE Butterfly valve

- Montage ohne zusätzlichem Adapter oder Schrauben
- Handnotbetätigung
- Schutzart IP65 bzw. IP67
- Stellungenanzeige
- Dreh- und Kraftbegrenzer
- Schaltzeit 6–50 sek

Zubehör

- Fail-safe Funktion
- Multivoltage
- 4–20 mA Positioner

Mit Valpes (1) oder Bernard (2) Antrieb erhältlich.

- Installation without additional adaptor or screws
- Manual override
- Protection class IP65 resp. IP67
- Position indication
- Torque and force limiters
- Travel time 6–50 sec

Accessories

- Fail-safe
- Multivoltage
- 4–20 mA Positioner

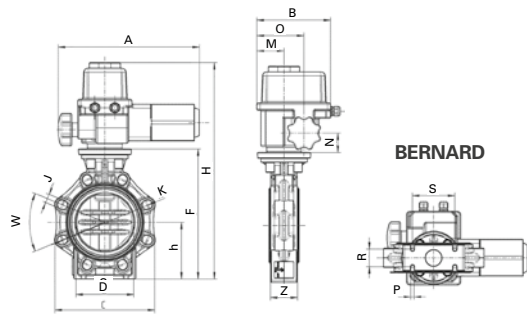
Available with Valpes (1) or Bernard (2) actuator.



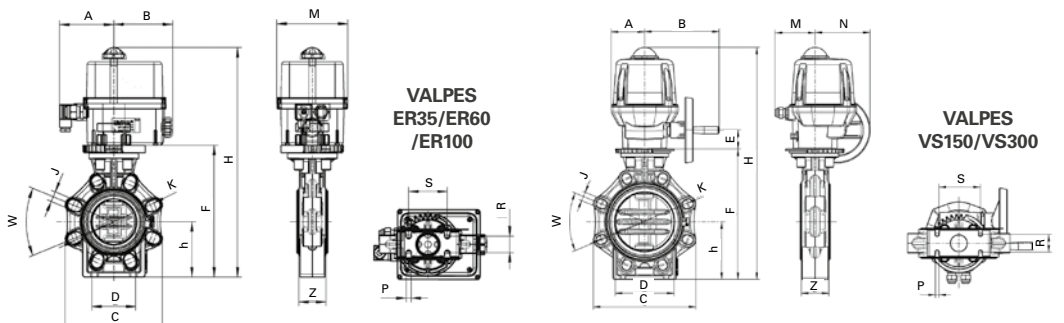
	Dichtung Seals	Dimensionen Dimensions	PN	Anschlüsse Connections
Modelle Models	PVC EPDM, FPM	DN65/d75/2½"–DN200/d225/8"	10	
	PP EPDM, FPM	DN65/d75/2½"–DN200/d225/8"	10	Flansch flange (ANSI, DIN, JIS)
	PVDF EPDM, FPM	DN65/d75/2½"–DN200/d225/8"	10	

	d	DN	G	W	J	K	D	C	Z	S	R	P	h	F	H	A	B	N	M	O
Abmessungen Dimensions	75	65	2½"	90	19	127-145	65	133	46	55	25	7	100	232	456	264	190	53	65	114
	90	80	3"	45	19	146-160	80	176	49	70	30	9	100	239	463	376	190	53	65	114
	110	100	4"	45	19	175-190,5	100	206	56	85	35	9	115	269	493	376	190	53	65	114
	140	125	5"	*	*	*	*	*	*	*	*	*	*	*	*	*	*	*	*	*
	160	150	6"	45	23	234,5-241,5	150	261	70	110	45	9	147,5	338	562	376	190	53	65	114
	225	200	8"	45	23	290-298,5	200	314	71	145	40	9	175	400	624	376	190	53	65	114

*antriebsabhängig
*depends on actuator



	d	DN	G	W	J	K	D	C	Z	S	R	P	h	F	H	A	B	N	M	E
ER35	75	65	2½"	90	19	127-145	65	133	46	55	25	7	100	232	409	98	107	—	128	—
ER60	90	80	3"	45	19	146-160	80	176	49	70	30	9	100	239	416	98	107	—	128	—
ER60	110	100	4"	45	19	175-190,5	100	206	56	85	35	9	115	269	446	98	107	—	128	—
ER100	140	125	5"	45	23	209,5–216	125	234,5	67	100	45	9	130	303,5	480,5	98	107	—	128	—
VS150	160	150	6"	45	23	234,5-241,5	150	261	70	110	45	9	147,5	333	591	85	190	140	94	48
VS300	225	200	8"	45	23	290-298,5	200	314	71	145	40	9	175	395	653	85	190	140	94	48



Absperrklappe **K4 I** PNE

Butterfly valve

PO-NC¹
PO-NO²
PO-DA³



- Gehäuse aluminiumeloxiert
- Gehäusedeckel epoxydharzbeschichtet
- Beliebige Einbaulage
- Drehwinkel 90°, +/- 10°
- Integrierte optische Stellungsanzeige

- Aluminium anodised body
- Aluminium epoxy powder coated end caps
- Any installation position
- Rotation angle 90°, +/- 10°
- Integrated optical position indication

Zubehör

- Endschalterbox
- Magnetventil

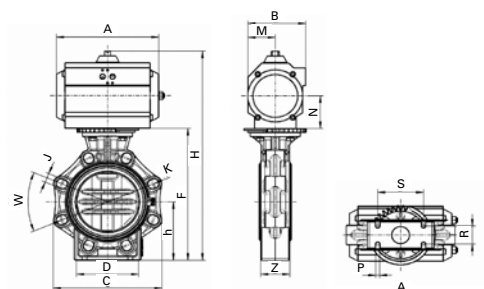
Accessories

- Limit switch box
- Solenoid valve

- 1 Einfach wirkend: Federkr. schließend
Single acting: fail safe close
- 2 Einfach wirkend: Federkr. öffnend
Single acting: fail safe open
- 3 Doppelt wirkend
Double acting

	Dichtung Seals	Dimensionen Dimensions	PN	Anschlüsse Connections
Modelle Models	PVC EPDM, FPM	DN65/d75/2½"-DN200/d225/8"	10	
	PP EPDM, FPM	DN65/d75/2½"-DN200/d225/8"	10	Flansch flange (ANSI, DIN, JIS)
	PVDF EPDM, FPM	DN65/d75/2½"-DN200/d225/8"	10	

	d	DN	G	W	J	K	D	C	Z	S	R	P	h	F	A	B	N	M	H	
Abmessungen Dimensions	UT-25 SR	75	65	2,5"	90	19	127-145	65	133	46	55	25	7	100	232	239	96	63	43	353
	UT-30 SR	90	80	3"	45	19	146-160	80	176	49	70	30	9	100	239	230	113	70	52	382
	UT-35 SR	110	100	4"	45	19	175-190,5	100	206	56	85	35	9	115	269	246	138	87,5	65,5	412
	UT-40SR	140	125	5"	45	23	209,5-216	125	234,5	64	100	45	9	130	303,5	290	138	87,5	65,5	499,5
	UT-45 SR	160	150	6"	45	23	234,5-241,5	150	261	70	110	45	9	147,5	333	351	151	92	73	529
	UT-50 SR	225	200	8"	45	23	290-298,5	200	314	71	145	40	9	175	395	361	185	114	91	591
	UT-17 DA	75	65	2,5"	90	19	127-145	65	133	46	55	25	7	100	232	197	85	48	35	353
	UT-20 DA	90	80	3"	45	19	146-160	80	176	49	70	30	9	100	239	177	96	60	43	382
	UT-25 DA	110	100	4"	45	19	175-190,5	100	206	56	85	35	9	115	269	239	96	63	43	412
	UT-30 DA	140	125	5"	45	23	209,5-216	125	234,5	64	100	45	9	130	303,5	230	113	70	52	465,5
	UT-35 DA	160	150	6"	45	23	234,5-241,5	150	261	70	110	45	9	147,5	333	246	138	87,5	65,5	529
	UT-35 DA	225	200	8"	45	23	290-298,5	200	314	71	145	40	9	175	395	246	138	87,5	65,5	591



Rückschlagklappe **K6**

Wafer check valve



- **Betriebstemperatur bis 60°C**
- **Dicht ab max. 0.3bar Gegendruck**
- **Konische Dichtfläche für höchste Beanspruchung und lange Lebensdauer**
- **Hinterspülte Welle zur Verhinderung von Ablagerungen**
- **Zylindrisch gelagerte Klappenwelle zur optimalen Kraftübertragung**
- **Schraubenzentrierungen für DIN2501 PN10 und ANSI class150**
- **Integrierte Montagehilfe mit definierter Sollbruchstelle für einfache Entfernung (DN40–DN200)**
- **Bei DN250 und DN300 ist als Montagehilfe eine verzinkte Ringschraube beigelegt**
- **Einbau horizontal und vertikal**

- Operating temperature up to 60°C
- Tight as of max. 0.3bar counterpressure
- Conical sealing surface for highest of requirements and long service life
- Back-flushed shaft for prevention of deposits
- Cylindrically housed valve shaft for optimal force transmission
- Screw centering for DIN2501 PN10 and ANSI class150
- Integrated mounting aid with defined breaking point for simple removal (DN40–DN200)
- DN250 and DN300 supporting eyelet from galvanised stainless steel enclosed
- Horizontal and vertical installation



1 |





2 |



3 |

- 1 Dichtflächendesign
Sealing surface design
- 2 Kennzeichnungen
Identification marks
- 3 Klappenöffnung
Flap opening

	Dichtung Seals	Dimensionen Dimensions	MOP	Anschlüsse Connections
Modelle Models		PVC-U EPDM, FPM	DN40/d50/1 1/2"-DN200/d225/8"	10 Flansch flange
		PVC-U EPDM, FPM	DN250/d280/10"-DN300/d315/12"	8 Flansch flange

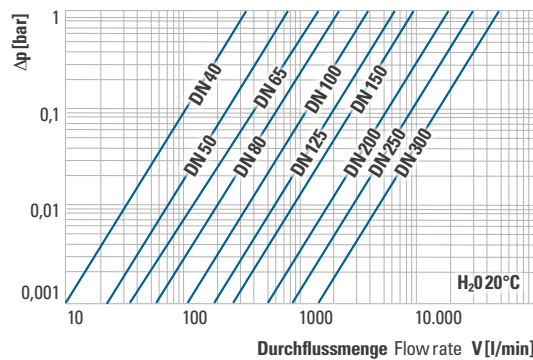
KV Wert KV Value

Eigenschaften
Performance

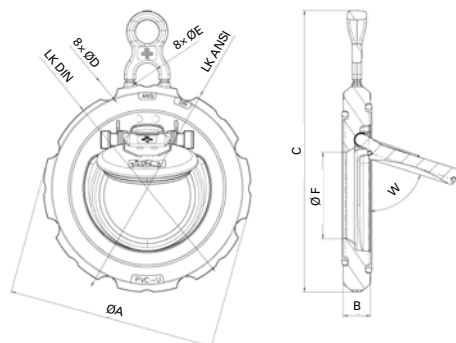
	1 bar	0.001 bar
DN40	333l/min	10.5l/min
DN50	700l/min	22.1 l/min
DN65	1050 l/min	33.2 l/min
DN80	1750 l/min	55.3 l/min
DN100	3633 l/min	114.9 l/min
DN125	6067 l/min	191.9 l/min
DN150	8217 l/min	259.8 l/min
DN200	15733 l/min	497.5 l/min
DN250	25833 l/min	816.8 l/min
DN300	41167 l/min	1301.8 l/min

Messungen gemäß
DIN EN 60534-2-3
Measurements as per
DIN EN 60534-2-3

Druckverlust Pressure loss



Abmessungen Dimensions	DN	d	ØA	B	C	LK DIN	ØD	LK ANSI	ØE	ØF	Klappenöffnung (W) Flap opening angle (W)				
											PN10	PN6	sched.40	sched.80	PE100 SDR17
	40	50	95	16	141,8	110	18	98,5	15,5	23,5	91	93,5	80,5	—	88
	50	63	109	18	159,5	125	18	120,65	19	33	88,5	92,5	79,5	—	85,5
	65	75	130	20	185	145	18	139,7	19	42	82	86	72	63	78,5
	80	90	146	20	200,4	160	18	152,4	19	53	84,5	88,5	79,5	72	81,5
	100	110	175	23	237,2	180	18	190,5	19	73	72,5	78	76	69	68,5
	125	140	198	25	262,3	210	18	215,9	22,2	93	73,5	79	75	68	69,5
	150	160	223	30	288,8	240	22	241,3	22,2	110	69	75	78,5	71	64,5
	200	225	280	34	348,3	295	22	298,45	22,2	150	74	79	73	66	70
	250	280	434	42	—	350	22	361,95	25,4	186	74,5	80	75,5	68,5	71
	300	315	406,4	47	—	400	22	431,8	25,4	229	66,5	72	75	68,5	62







Rückschlagklappe **K4**

Wafer check valve

- Keine medienberührten Metallteile
- Optische Positionsanzeige
- Klappenöffnung bis zu 85°
- Exzellente Durchflussraten aufgrund von großem Öffnungsquerschnitt
- Eingebaute Austrittshilfe
- DIN, ANSI, JIS Zwischenflanschmontage
- Klappenanschlag und Verstärkungsrippen für eine höhere Festigkeit

- Media does not contaminate metal parts
- Visual position indication
- Disc opening up to 85°
- Excellent flow-rates due to a wider opening cross section
- Integrated spacer
- Mounting between DIN, ANSI, JIS flanges
- Flap stopper and body stiffening ribs for increased strength

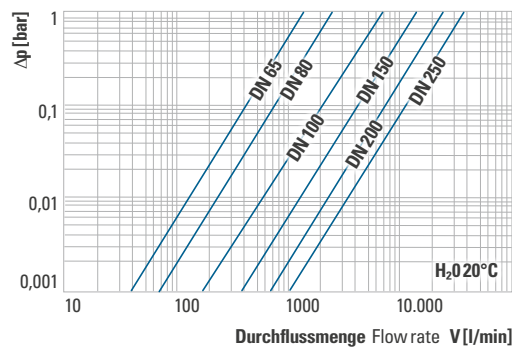


		Dichtung Seals	Dimensionen Dimensions	PN	Anschlüsse Connections
Modelle Models		PVC-U EPDM, FPM	DN65/d75/2 1/2"–DN250/d250,D280/10"	10	
		PP EPDM, FPM	DN65/d75/2 1/2"–DN250/d250,D280/10"	6	
		PP GF EPDM, FPM	DN65/d75/2 1/2"–DN250/d250,D280/10"	10	Flansch flange (ANSI, DIN, JIS)
		PVDF FPM	DN65/d75/2 1/2"–DN250/d250,D280/10"	10	

Druckverlust Pressure Loss

Eigenschaften

Performance



Anziehdrehmoment Schraubverbindung

Torque screw joint

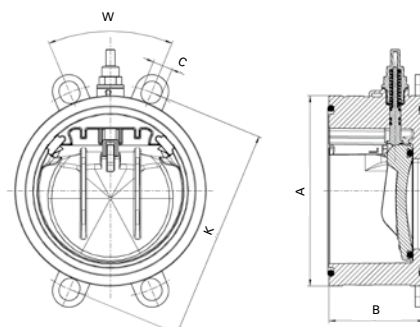
DN	65	80	100	150	200	250
Nm	15	18	20	40	55	60

Abmessungen

Dimensions

*materialabhängig
*depends on material

d	DN	A	B	C	K*	W
75	65	115	63	20	139–145	90
90	80	128	71	20	150–160	45
110	100	155	80	20	175–191	45
160	150	212	106	24	134–242	45
200–225	200	264	140	24	290–299	45
250–280	250	325	140	27	350–362	30





Rückschlagklappe **S4.60** **S4.70**

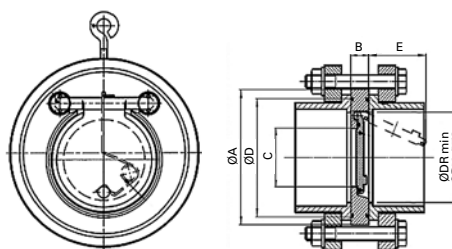
Wafer check valve

- Zwischenflanschführung
- Mit Feder (S4.70) und ohne Feder (S4.60) verfügbar
- Einfacherer Einbau mit Aufhängeöse
- Kompakt und leicht
- Austrittshilfe empfohlen
- Wafer type style
- With spring (S4.70) or without spring (S4.60) available
- Easier installation with integrated eyebolt
- Compact and lightweight
- Use of spacer recommended



		Dichtung Seals	Dimensionen Dimensions	MOP	Feder Spring
Modelle Models		PVC	EPDM, FPM	DN250–DN500	5/3
		PP	EPDM, FPM	DN32–DN500	6/4
					WSt. 1.4571 (AISI316) WSt. 2.4610 (Hastelloy C4)

	DN	A	B	C	D	E	DR
Abmessungen Dimensions	32	85	15	18	59	22	37
	40	95	16	22	72	25	43
	50	109	18	32	86	37	54
*ohne Feder *without spring	65	129	20	40	105	50	70
	80	144	20	54	119	61	82
	100	164	23	70	146	77	106
	125	195	23	92	173	94	131
	150	220	26	105	197	100	159
	200	275	34	154	255	152	207
	250	330	40	192	312	180	260
	300	380	45	227	363	215	309
	350	440	49	266	416	245	341
	400	491	65	310	467	285	392
	450	541	68 (78*)	350	520	330	443
	500	596	78 (87*)	400	550	385	493



AQUASTAR® MP6 Rückspülventil **V6** ELE

AQUASTAR® MP6 backwash valve

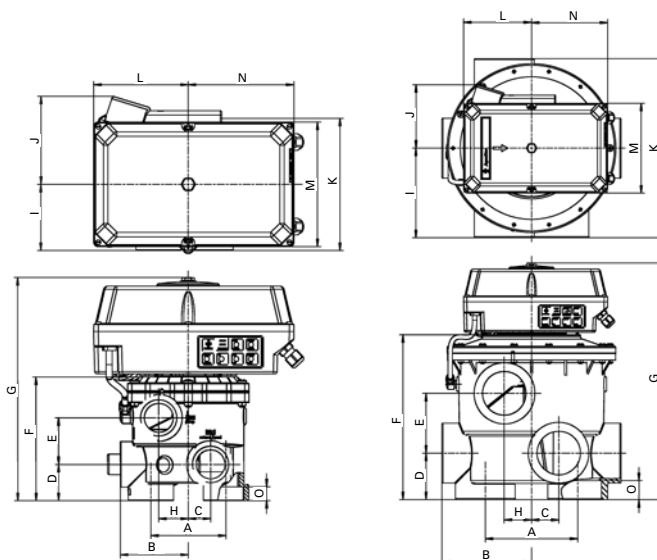
- Ventilkörper in ABS (PN 3,5) und ASA-GF (PN 5)
- Schutzart IP65
- UV-resistent
- Antrieb 12–34 V DC, 12–230 V AC (50–60 Hz)
- Position „zirkulieren“ für Salzwasserchlorierungsanlagen
- Potentialfreie Klemmen, zur Steuerung von Praher EO510 Elektroarmaturen
- Direkter Pumpenanschluss
- Einfache Adaptierungsfähigkeit auf allen bekannten Filteranlagen mittels 1½" und 2" Side Mount oder Top Mount ABS 3,5 bar

- Valve body in ABS (PN 3.5) and ASA-GF (PN 5)
- Protection class IP65
- UV resistant
- Actuator 12–34 DC, 12–230 V AC (50–60 Hz)
- Position 'circulate' for salt water chlorination
- Potential-free clamps, for operating Praher EO510 electric valves
- Direct pump connection
- Easy adaptation to all commonly used filters by means of a 1½" or 2" side- or top mount ABS 3.5 bar



Abmessungen Dimensions

	d	A	B	C	D	E	F	G	H	I	J	K	L	M	N	O
1½"	99,5	90	29,5	48	61,5	163,5	295	39	87,5	117	175	125	165	140	18,5	
2"	110	114	38	60	81	210	339	36	114	117	228	125	165	140	26	
3"	170	165	50	85,5	110	306	436	50	165	114	114	330	125	165	35	



Armaturenhalterung PP/PVC

Valve brackets PP/PVC

• DN10/d16/3/8"–DN80/d110/4"

• DN10/d16/3/8"–DN80/d110/4"

Für 2-Wege Kugelhahn S4,
Rückschlagventil S4,
Fuß- und Lüftungsventil S4 und
Schmutzfänger S4

For 2 way ball valve S4,
cone check valve S4,
foot- and aerating valve S4 and
line strainer S4



Armaturenhalterung PVC/PP

Valve brackets PVC/PP

• DN10/d16/3/8"–DN50/d63/2"

• DN10/d16/3/8"–DN50/d63/2"

Für 3-Wege Kugelhahn S4

For 3 way ball valve S4



Griffverlängerung, 200 mm

Handle elongation, 200 mm

• DN10/d16/3/8"–DN80/d110/4"

• DN10/d16/3/8"–DN80/d110/4"

Für 2-Wege Kugelhahn S4,
2-Wege Kugelhahn S6 und
3-Wege Kugelhahn S4

For 2 way ball valve S4,
2 way ball valve S6 and
3 way ball valves S4



Absperrschieber PVC, Klebemuffe

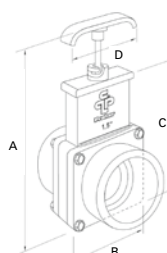
Knife gate valve

- Doppelte O-Ringwellenabdichtung (3" und 4") in EPDM
- Sicherheitsverschlussystem
- Voller Durchfluss
- ¼" x 20 Außengewinde an der Welle für einfache Griffverlängerung (3" und 4")
- Einfacher und wartungsfreier Betrieb
- DN25/d32/1"–DN65/d75/2½"
- PN 3,5
- DN80/d90/3"–DN100/d110/4"
- PN 2,5

- Double O-ring shaft seals (3" & 4") in EPDM
- Safety close system
- Full flow
- ¼" x 20 male thread on shaft for easy handle extension (3" & 4")
- Simple and maintenance free operation
- DN25/d32/1"–DN65/d75/2½"
- PN 3,5
- DN80/d90/3"–DN100/d110/4"
- PN 2,5



	A*	A**	B	C	D
d1½"	146,5	187	73	126	70
d2"	168,5	225	85	147	70
d2½"	208	282	104	181	94
d3–d4"	390	497	180	300	120



*komplett geschlossen
*completely closed

**komplett geöffnet
**completely open



Rohre & Fittings Pipes & fittings

Unsere PVC-U Produktpalette beinhaltet eine komplette Serie an Rohren, Rohrklemmen, Fittings (IBG®), Kleber und Reiniger für Klebe- und Gewindeverbindungen bei Anwendungen in der Wasseraufbereitungsindustrie, Entsalzungsanlagen, chemische Industrie und viele weitere.

Our PVC-U product range includes a complete system of pipes, pipeclips, fittings (IBG®), solvent cement and solvent cleaner for solvent and threaded connections for applications in water treatment, desalination facilities, chemical industry and many more.

PVC-U Rohre & Fittinge

PVC-U pipes & fittings



- **Schnelle und einfache Montage**
- **Überdurchschnittlich lange Lebensdauer**
- **Nach Europäischen Gesundheitsstandards**
- **Baukastensystem, mit perfekt aufeinander abgestimmten Toleranzen**
- **d16—d400**
- **Einsatz von 0 bis 60 °C**
- **Erstklassige chemische Beständigkeit**
- **Produziert nach EN1452-2**

- Quick and simple installation
- Above average durability
- Adheres to European health standards
- Building block system with exactly aligned tolerances
- d16—d400
- Operation Temperature 0–60 °C
- Outstanding chemical resistance
- Manufactured according to EN1452-2

- 1 45° Markierung
45° marking
- 2 90° Markierung
90° marking
- 3 Spritz-Kalender
Moulding calendar
- 4 Klebelänge
Solvent length
- 5 Dimension/Druckstufe
Dimension/pressure



Druckrohre
Pressure pipes



Rohrklemmen
Pipeclips



Winkel
Elbows



Gewinde- und verstärkte Fittings
Threaded and reinforced fittings



Übergangsfittings
Adapter fittings



Verschraubungen
Unions



Flanschverbindungen
Flange connections



PVC-U & PVC-C Kleber/Reiniger
PVC-U & PVC-C Solvent cements/cleaners

Normen

International standards

EN ISO 16135

Industriearmaturen – Kugelhähne aus Thermoplasten
Industrial valves – Ball valves of thermoplastics materials

EN ISO 16136

Industriearmaturen – Klappen aus Thermoplasten
Industrial valves – Butterfly valves of thermoplastics materials

EN ISO 16137

Industriearmaturen – Rückflussverhinderer aus Thermoplasten
Industrial valves – Check valves of thermoplastics materials

EN ISO 16138

Industriearmaturen – Membranventile aus Thermoplasten
Industrial valves – Diaphragm valves of thermoplastics materials

EN ISO 16139

Industriearmaturen – Schieber aus Thermoplasten
Industrial valves – Gate valves of thermoplastics materials

EN ISO 21787

Industriearmaturen – Ventile aus Thermoplasten
Industrial valves – Globe valves of thermoplastics materials

EN ISO 10931

Kunststoff-Rohrleitungssysteme für industrielle
Anwendungen – Polyvinylidenfluorid (PVDF)
*Plastic piping systems for industrial applications –
Polyvinylidene fluoride (PVDF)*

EN 1452

Kunststoff-Rohrleitungssysteme für die Wasserversorgung – weichmacherfreies Polyvinylchlorid (PVC-U)
*Plastic piping systems for water supply –
Unplasticized polyvinyl chloride (PVC-U)*

DIN 16962

Rohrverbindungen und Rohrleitungsteile für
Druckrohrleitungen aus Polypropylen (PP), Typ 1 und 2
*Pipe joint assemblies and fittings for types 1 and 2
polypropylene (PP) pressure pipes*

DIN 8062

Rohre aus weichmacherfreiem Polyvinylchlorid (PVC-U)
Unplasticized polyvinyl chloride (PVC-U) pipes

Die in diesen Normen enthaltenen Anforderungen müssen und werden bei jeder Armatur angewandt und ausnahmslos erfüllt.
The requirements, which are included in these standards, are applied for each valve and are fulfilled without exception.



Made in Austria/Europe.

POWER .
VALVE-CONTROLLED

Praher Plastics Austria GmbH

Poneggenstraße 5 . 4311 Schwertberg . Austria
T +43 (0)7262 / 61179-0 . F +43 (0)7262 / 61203
sales@praherplastics.com . www.praherplastics.com